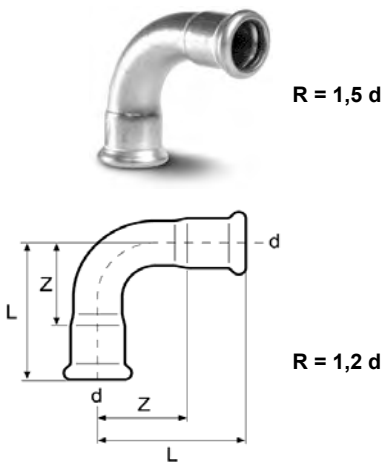


**Bogen 90°
2 Muffen**



d	L	Z	Gewicht in g
15	48	27	57
18	53	32	77
22	60	37	97
28	71	47	143
35	87	60	198
42	115	83	314
54	142	105	499

d	L	Z	Gewicht in g
35	75	48	173
42	89	57	261
54	107	70	391
76,1	150	95	977
88,9	174	111	1.325
108	215	138	2.091