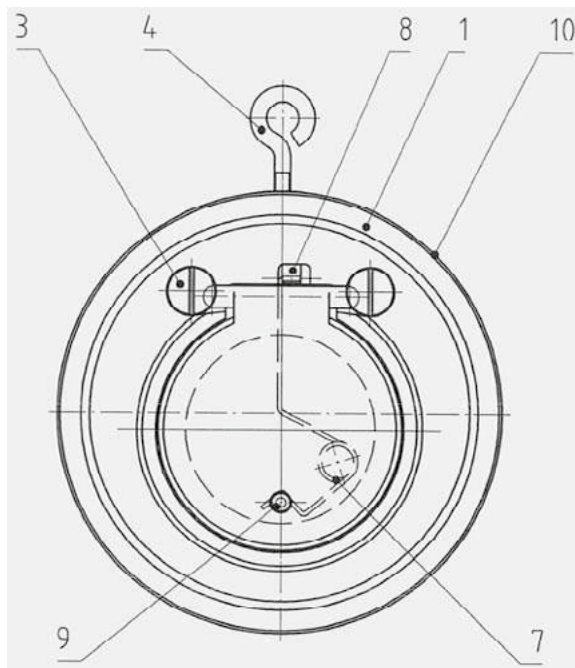
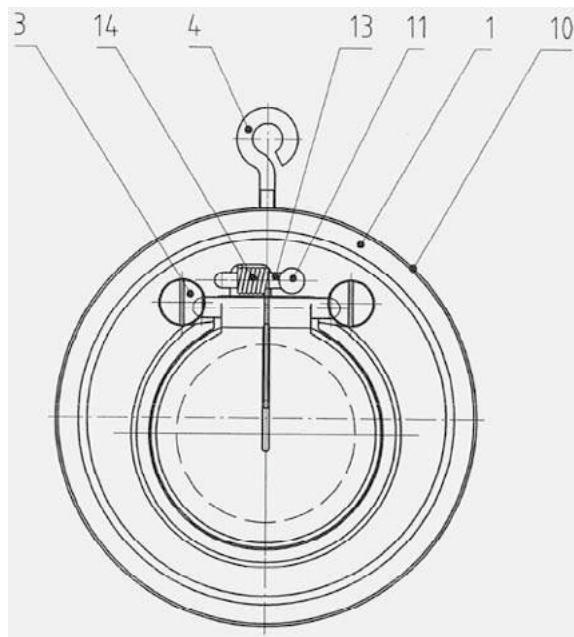


Abmessungen
Dimensions

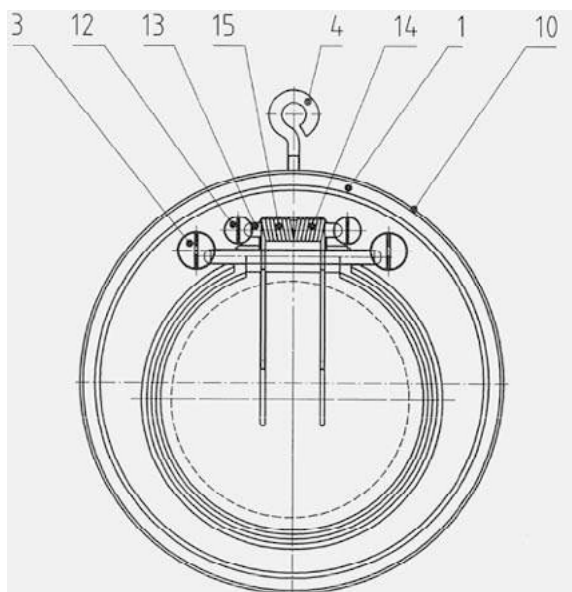
DN 32 bis/to DN 40



DN 50 bis/to DN 125



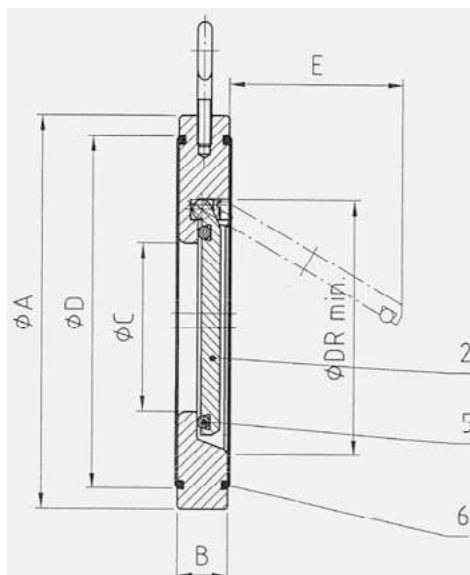
ab DN 150 bis DN 300 / from DN 150 to DN 300



Ersatzteilliste
List of spare parts

1. Gehäuse / Body
2. Klappe / Disc
3. Schraube / Screw
4. Ringschraube / Ring screw
5. O-Ring / O-ring
6. O-Ring / O-ring
7. Feder / Spring
8. Aufnahmezapfen / Pivot
9. Haltebolzen / Jig
10. Typenschild / Plate
11. Haltebolzen für Stift / Jig for pin
12. Schrauben / Screws
13. Stift für Feder / Pin for spring
14. Feder rechts / Spring right
15. Feder links / Spring left

Maße
Dimensions



DN	Flanschanschluss / Flange connection								ohne Feder / without spring	mit Feder / with spring	C	D	E	DR
	PN 6	PN 10	PN 16	PN 25	PN 40	PN 64	ANSI 150	ANSI 300						
32	A	A	A	A	A	A	A	A	B	B	C	D	E	DR
40	79	85	85	85	85	-	74	85,9	15	15	18	59	22	37
50	89	95	95	95	95	106	83	98,6	16	16	22	72	25	43
65	98	109	109	109	109	115	105	114,4	14	14	32	86	37	54
80	118	129	129	129	129	140	124	133,7	14	14	40	109	50	70
100	134	144	144	144	144	150	137	152,4	14	14	54	119	61	82
125	154	164	164	170	170	176	175	184,5	18	18	70	146	77	106
150	184	195	195	196	196	214	197	219,3	18	18	92	173	98	131
200	209	220	220	226	226	251	222	254	20	20	112	197	120	159
250	264	275	275	286	294	313	279	311,2	22	22	154	255	160	207
300	319	330	331	344	356	368	340	365	26	26	192	312	190	260
350	375	380	386	404	421	428	410	245,6	32	32	227	363	220	309
400	425	440	446	461	478	490	451	489	38	-	266	416	250	341
450	475	491	499	518	550	547	514	543,1	44	-	310	467	290	392
500	-	541	558	-	-	-	549	600,3	52	-	350	520	340	442
600	580	596	621	628	632	-	606	657,4	58	-	400	550	390	493
600	681	698	738	735	-	-	718	777,7	62	-	486	660	470	595

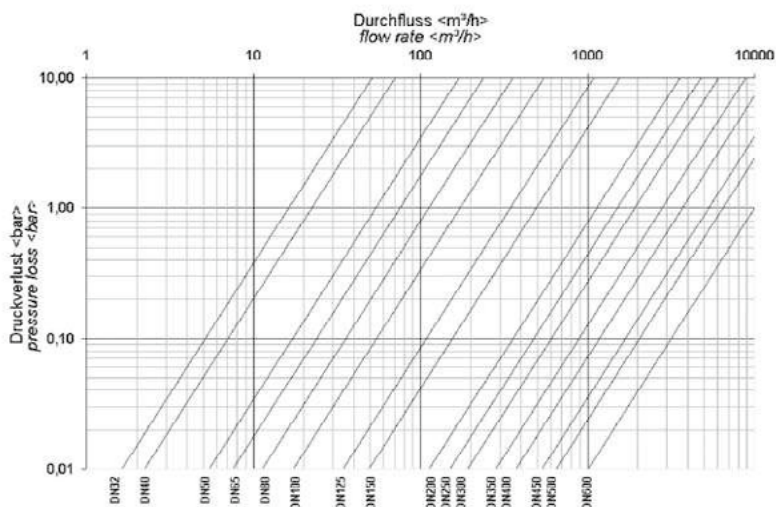
Min. Öffnungsdruck
Min. opening pressure

DN (mm)	Kv-Wert Kv-value (m ³ /h)	Öffnungsdruck in <mbar> bei Durchflussrichtung Opening pressure in <mbar> at flow direction			
		← → ohne Feder without spring	← → mit Feder with spring	↑ ohne Feder without spring	↑ mit Feder with spring
32	16,2	~ 2	~ 15	~ 10	~ 25
40	22,2	~ 2	~ 15	~ 10	~ 25
50	54	~ 2	~ 15	~ 10	~ 25
65	75	~ 2	~ 15	~ 10	~ 25
80	112	~ 2	~ 15	~ 10	~ 25
100	172	~ 2	~ 15	~ 10	~ 25
125	342	~ 2	~ 15	~ 10	~ 25
150	490	~ 2	~ 15	~ 10	~ 25
200	1.128	~ 4	~ 17	~ 14	~ 25
250	1.500	~ 4	~ 17	~ 14	~ 25
300	2.290	~ 4	~ 17	~ 14	~ 25
350	2.890	~ 6	~ 18	~ 18	~ 27
400	3.700	~ 6	~ 18	~ 18	~ 28
450	5.000	~ 6	~ 18	~ 18	~ 28
500	6.550	~ 6	~ 18	~ 24	~ 34
600	9.500	~ 6	~ 18	~ 26	~ 36

Dichtheit / Tightness

Für die Dichtheit der Rückschlagklappe ist ein Gegendruck von mindestens 0,3 bar notwendig.
A minimum back pressure of 0,3 bar is required to keep the swing check valves tight.

Druckverlustdiagramm
Pressure loss diagram



Die Diagrammwerte gelten für Wasser bei 20°C. Für die Berechnung anderer Fluide setzen Sie sich bitte mit unserem Haus in Verbindung.

The values in the diagram refer to water at 20°C. If you need information on other fluids, please contact us.