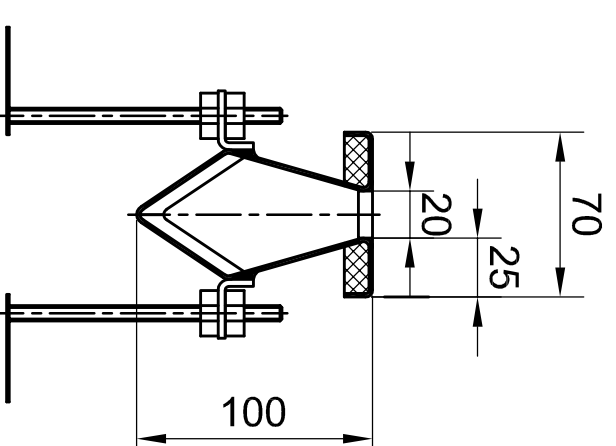
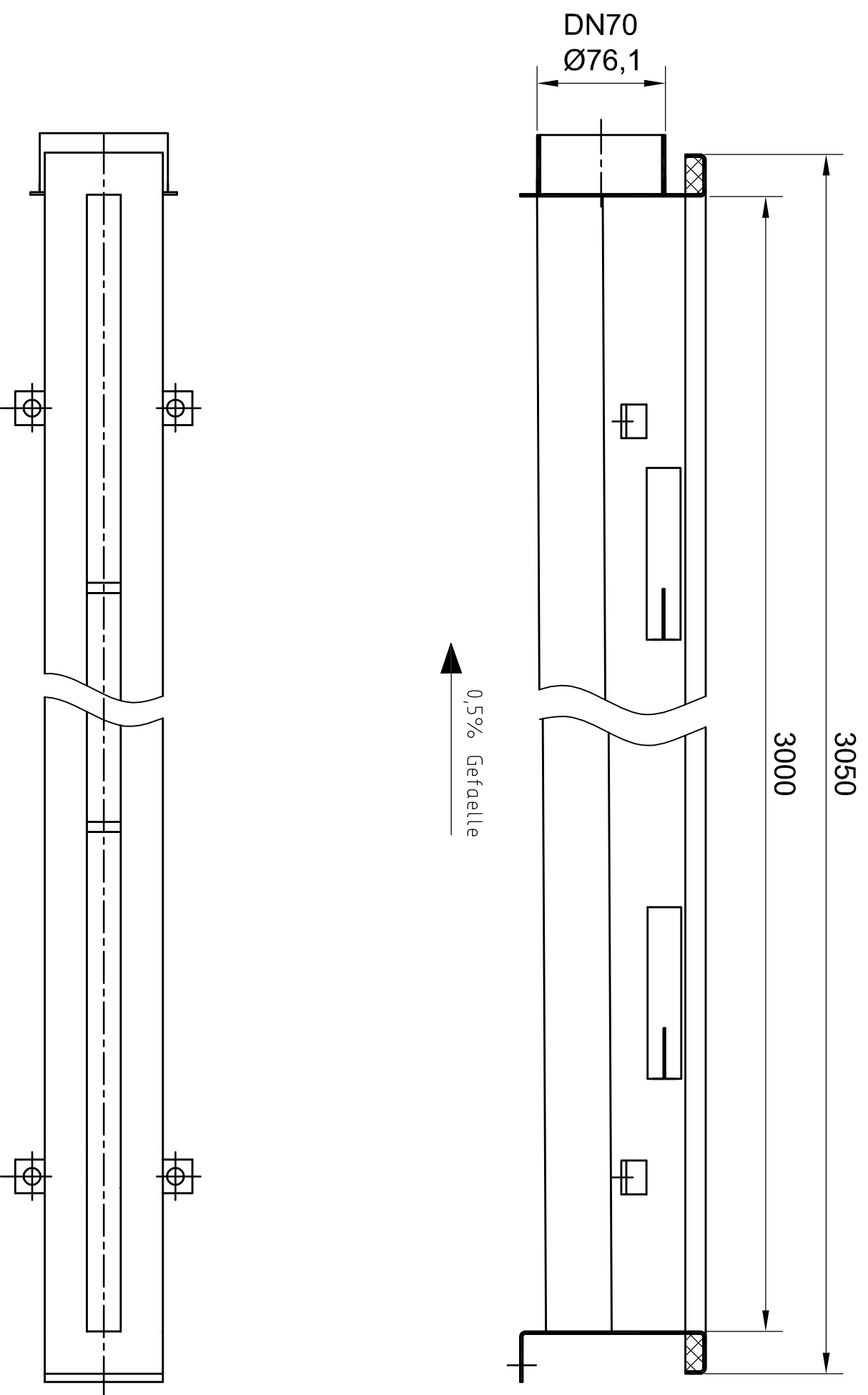


Schlitzrinne SRSA RV 3000



Ausgabedatum: 18.11.10

/ LEN

Diese Zeichnung ist unser geistiges Eigentum und unterliegt dem Urheberrecht.
Sie darf ohne ausdrückliche Genehmigung Dritten nicht zugänglich gemacht werden.

ASCHL®

ASCHL GmbH
Geisensheim 6, A-4632 Pichl
Tel.: 07247/8778 Fax: -40
office@aschl-edelstahl.com