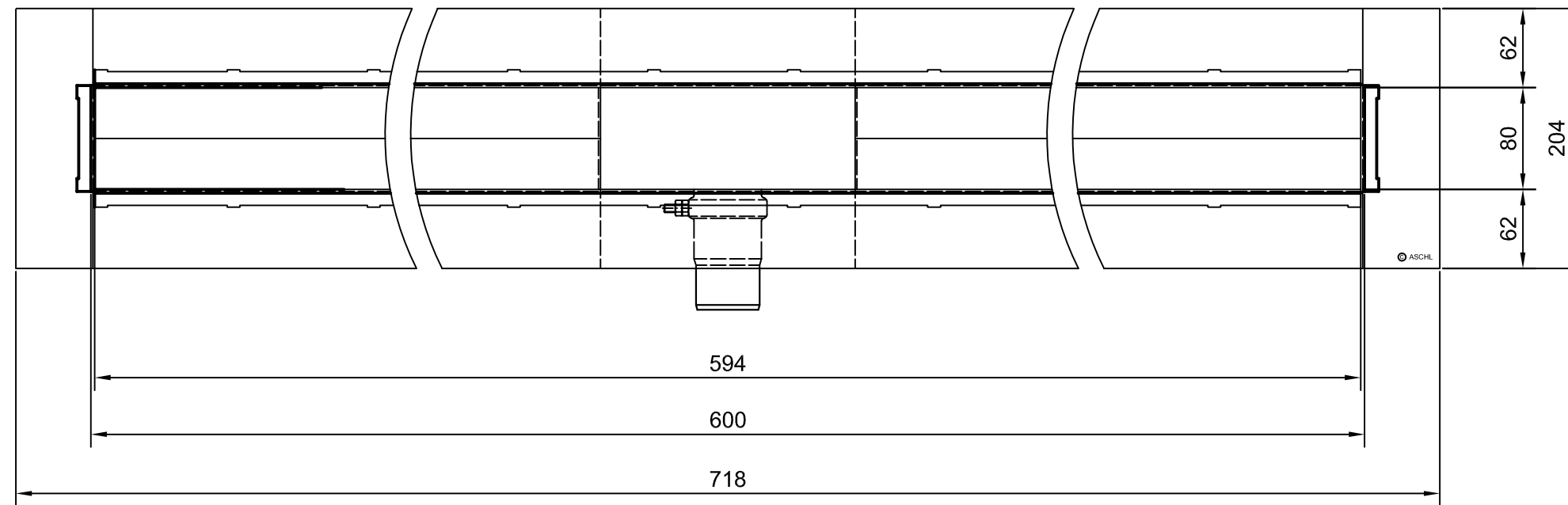
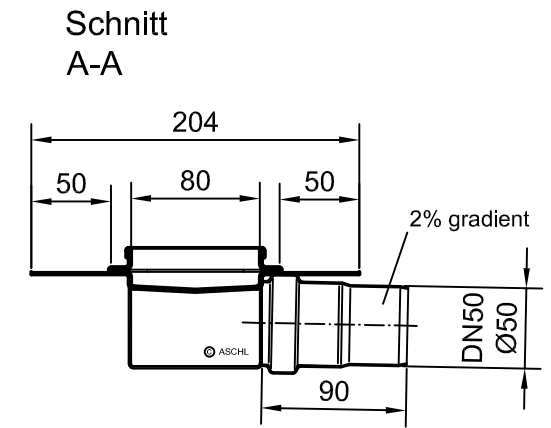
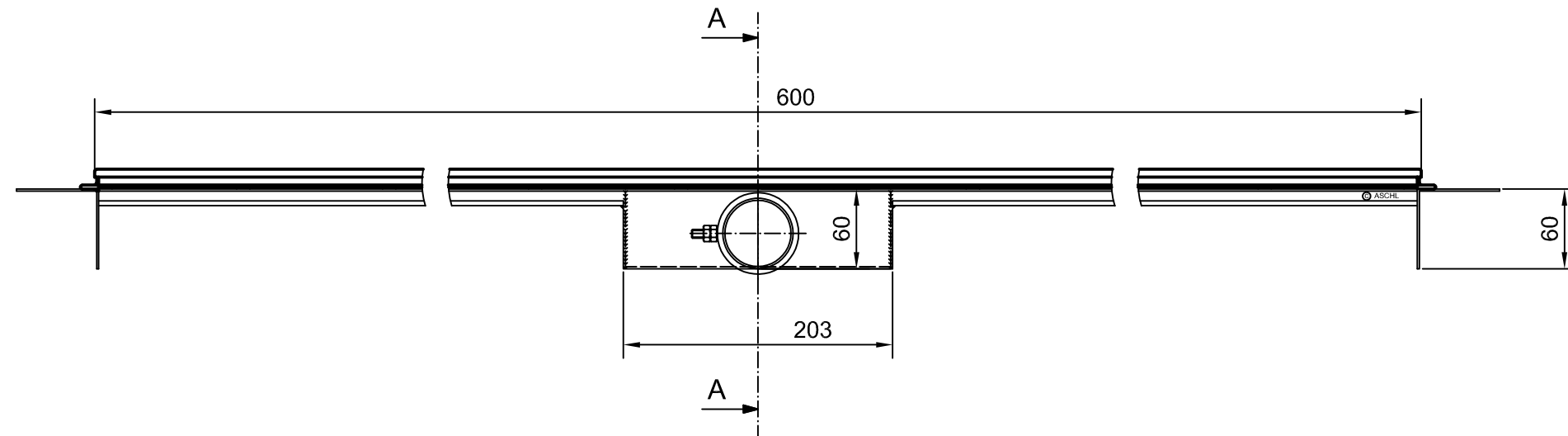


# EVO Plus 600 KORL DN50



Ausgabedatum: 20.02.20

/ OBM

Diese Zeichnung ist unser geistiges Eigentum und unterliegt dem Urheberrecht.  
Sie darf ohne ausdrückliche Genehmigung Dritten nicht zugänglich gemacht werden.

**ASCHL**®

ASCHL GmbH  
Geisensheim 6, A-4632 Pichl  
Tel.: 07247/8778 Fax: -40  
office@aschl-edelstahl.com