

ARMATURENTECHNIK

Setzen Sie auf die Rohrleitungstechnik von ASCHL. Punkt.



ASCHL[®]

EDELSTAHL IN BESTFORM

www.aschl-edelstahl.com



... durch Kompetenz.

... durch Sicherheit. Unsere hohe Lieferfähigkeit, unser Know-how und Engagement aller Mitarbeiter geben Ihnen Sicherheit. Sie sollen wissen: Am besten wird Ihr Auftrag bei uns abgearbeitet. Keine Sorgen mehr mit Ihrem Projekt, ASCHL steht für Sicherheit.

... durch Seriosität. Sie als unser Kunde sind unser Partner, der „direkte Draht“ zu Ihnen ist uns wichtig und wertvoll. Wir nehmen uns gerne Zeit für Sie, hören Ihnen zu. Wir bauen auf Ehrlichkeit und Verlässlichkeit.

Sie sollten zu jeder Zeit, in jeder Situation sicher sein können: Was ASCHL verspricht, das hält!

A handwritten signature in black ink that reads "Z. Müller".



KUNDENBEDARF



LÖSUNGEN



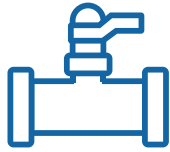
PRODUKTION



QUALITÄTSTEST



AUSLIEFERUNG



INHALT ARMATURENTECHNIK

KUGELHÄHNE

ohne Antrieb (Industrieausführung)	8
ohne Antrieb (Easy-Ausführung)	24
mit Elektroantrieb	28
mit Luftantrieb	32
mit Luft-/Federantrieb	36

ARMATUREN

Rückschlagventile	41
Schmutzfänger, Flussventil	44
Rückschlagklappen	46
Ventile	48
Muffenschieber	49
Saugkörbe	52
Schieber	56
Absperrklappen	58

SCHAUGLÄSER

64

BE- & ENTLÜFUNGSVENTILE

66

MESSGERÄTE & ZUBEHÖR

74

DIMENSIONEN

DN	6	8	10	15	20	25	32	40	50	65	80	100	125	150	200	250	300
Gewinde	1/8"	1/4"	3/8"	1/2"	3/4"	1"	5/4"	3/4"	2"	2 1/2"	3"	4"	5"	6"	8"	10"	12"
AD ISO (in mm)	10,2	13,5	17,2	21,3	26,9	33,7	42,4	48,3	60,3	76,1	88,9	114,3	139,7	168,3	219,1	273	323,9
AD metrisch* (in mm)			12	18	23	28	35	44	54	69/70	84	104	129	154	204	254	304

* bei 2 mm Wandstärke

ABKÜRZUNGEN

AG	Außengewinde	EPDM	Ethylen-Propylen-Dien-Kautschuk (Butyl-Kautschuk)
IG	Innengewinde	FEP	Perfluorethylenpropylen-Copolymer
EE	Einschiebeende	FKM	Fluorkautschuk (Viton)
MU	Muffe	NBR	Nitril-Butadien-Kautschuk (Perbunan)
F	Flansch	PP	Polypropylen
S	Wandstärke	PTFE	Polytetrafluorethylen (Teflon)
PN	Druckstufe	KB	Kernbohrung
AD	Außendurchmesser	ø, D, DM	Durchmesser
ID	Innendurchmesser	a	mittlerer Biegeradius
R	Radius		

ERKLÄRUNGEN

W1	alle Bestandteile aus verzinktem Stahl
W2	Gehäuse aus Chromstahl 1.4016, Schrauben aus verzinktem Stahl
W3	alle Bestandteile aus Chromstahl 1.4016
W4	alle Bestandteile aus Edelstahl V2A
W5	alle Bestandteile aus Edelstahl V4A
NBR	beständig gegen Hydrauliköle und Säuren unempfindlich gegen Schmierfette und Benzin gute mechanische Eigenschaften und einen hohen Abriebwiderstand
EPDM	hohe Beständigkeit gegen Heißwasser und Dampf (temperaturabhängig!) UV-beständig chemikalienbeständig (Natron- und Kalilaugen, Silikonöle und -fette, viele verdünnte Säuren) NICHT beständig bei Mineralölprodukten
FKM	witterungsbeständig beständig gegen Sauerstoff, Ozon, synthetische Hydraulikflüssigkeiten, Kraftstoffe und organische Lösungsmittel NICHT geeignet für überhitzten Wasserdampf
PTFE	hohe Chemikalienbeständigkeit gute Gleiteigenschaften beständig gegen fast alle Hydraulikmedien, Schmierstoffe, Chemikalien und Lösungsmittel physiologisch unbedenklich - für pharmazeutische und medizinische Einsatzbereiche geeignet nicht entflammbar
FEP	höchste Chemikalienbeständigkeit physiologisch unbedenklich geringe Gas- und Dampfdurchlässigkeit
PP	sehr gute Chemikalien- und elektrische Beständigkeit hohe Robustheit, geringe Reibung

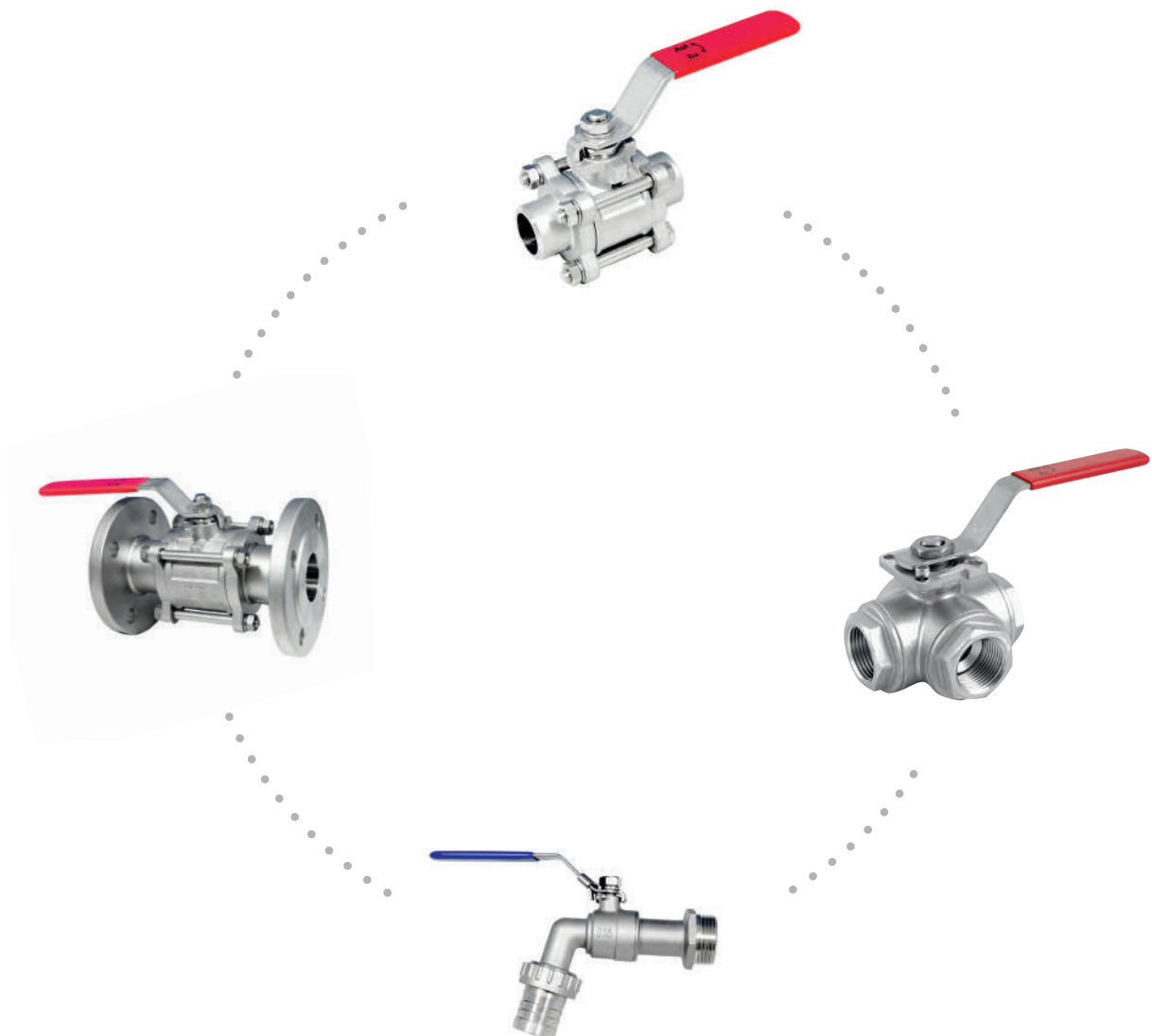
INFORMATION ZU WERKSTOFFEN

Werkstoff Nr. nach DIN 17007	Kurznamen nach DIN 17006	C ≤	SI ≤	Mn ≤	Cr	Mo	Ni	geschützte Bezeichnung	AISI
1.4301	X 5 CrNi 18 10	0,07	1,0	2,0	17,0 20,0	-	8,5 10,0	V2A	304
1.4306	X 2 CrNi 19 11	0,03	1,0	2,0	17,0 20,0	-	10,0 12,5		304L
1.4541	X 6 CrNiTi 18 10	0,10	1,0	2,0	17,0 19,0	-	9,0 11,5		321
1.4550	X 6 CrNiNb 18 10	0,10	1,0	2,0	17,0 19,0	-	9,0 11,5		347
1.4401	X 5 CrNiNb 17 12 2	0,07	1,0	2,0	16,5 18,5	2,0 2,5	10,5 13,5	V4A	316
1.4404	X 2 CrNiMo 17 13 2	0,03	1,0	2,0	16,5 18,5	2,0 2,5	11,0 14,0		316L
1.4571	X 6 CrNiMoTi 17 12 2	0,08	1,0	2,0	16,5 18,5	2,0 2,5	10,5 13,5		316Ti
1.4436	X 5 CrNiMo 18 14 3	0,07	1,0	2,0	16,5 18,5	2,5 3,0	12,5 15,0		316
1.4435	X 2 CrNiMo 18 14 3	0,03	1,0	2,0	17,0 18,5	2,5 3,0	12,5 15,0		316L
1.4529	X 1 NiCrMoCuN 25206	0,02	1,0	2,0	19,0 21,0	6,0 7,0	24,0 26,0	Avesta 254 SMO	-
1.4539	X 1 NiCrMoCu 25 20	0,02	1,0	2,0	19,0 21,0	4,0 5,0	24,0 26,0	Uranus B6 Uddeholm 904L	-
1.4462	X 2 CrNiMoN 2253	0,03	1,0	2,0	21,0 23,0	2,5 3,5	4,5 6,5	Fal C 223 AF22	UNS S 31808

KUGELHÄHNE OHNE ANTRIEB

INDUSTRIEAUSFÜHRUNGEN

- » garantiert baugleiche Produkte
- » deutsche Konstruktion
- » 3.1 Zeugnisse auf Wunsch erhältlich
- » Datenblätter und CAD-Dateien auf Anfrage
- » wechselbare Dichtsätze, welche auch nachbestellbar sind



KUGELHAHN

2 TEILIG, IG/IG

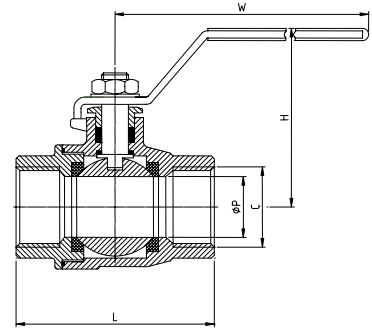
Auf Anfrage: Datenblatt / Materialzertifikat 3.1 / wechselbare Dichtsätze

Industrie Ausführung

Material: V4A, Dichtung: PTFE, PN63, voller Durchgang, ausblassichere
Schaltwelle, Temp. -10°C bis +200°C



Abm.	Art.Nr.	ØP	L	H	W	Gewicht
1/4"	VL-401-008-1/4	11,6 mm	54 mm	50 mm	97,5 mm	0,25 kg
3/8"	VL-401-010-3/8	12,7 mm	54 mm	50 mm	97,5 mm	0,25 kg
1/2"	VL-401-015-1/2	16,0 mm	68 mm	53 mm	125,5 mm	0,4 kg
3/4"	VL-401-020-3/4	20,0 mm	76 mm	64 mm	125,5 mm	0,5 kg
1"	VL-401-025-1	25,0 mm	88 mm	66 mm	143,5 mm	0,9 kg
3/4"	VL-401-032-5/4	32,0 mm	98 mm	79 mm	143,5 mm	1,6 kg
3/4"	VL-401-040-6/4	38,1 mm	120 mm	83 mm	203,5 mm	2,3 kg
2"	VL-401-050-2	50,8 mm	134 mm	94 mm	203,5 mm	3,6 kg
2 1/2"	VL-401-065-2 1/2	65,0 mm	164 mm	136 mm	250,0 mm	7,2 kg
3"	VL-401-080-3	80,0 mm	181 mm	149 mm	250,0 mm	10,8 kg



KUGELHAHN

3 TEILIG, IG/IG

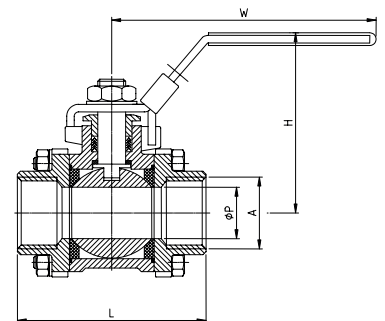
Auf Anfrage: Datenblatt / Materialzertifikat 3.1 / wechselbare Dichtsätze
Baulänge M3

Industrie Ausführung

Material: V4A, Dichtung: PTFE, PN63, voller Durchgang, ausblassichere
Schaltwelle, Temp. -10°C bis +200°C



Abm.	Art.Nr.	ØP	L	H	W	Gewicht
1/4"	VL-501T-008-1/4	11,6 mm	60 mm	55 mm	97,5 mm	0,35 kg
3/8"	VL-501T-010-3/8	12,7 mm	60 mm	55 mm	97,5 mm	0,40 kg
1/2"	VL-501T-015-1/2	16,0 mm	75 mm	64 mm	125,5 mm	0,65 kg
3/4"	VL-501T-020-3/4	20,0 mm	80 mm	67 mm	125,5 mm	0,80 kg
1"	VL-501T-025-1	25,0 mm	90 mm	83 mm	143,5 mm	1,20 kg
3/4"	VL-501T-032-5/4	32,0 mm	110 mm	89 mm	143,5 mm	1,95 kg
3/4"	VL-501T-040-6/4	38,1 mm	120 mm	100 mm	203,5 mm	2,75 kg
2"	VL-501T-050-2	50,8 mm	140 mm	108 mm	203,5 mm	4,50 kg
2 1/2"	VL-501T-065-2 1/2	65,0 mm	185 mm	150 mm	251,5 mm	8,90 kg
3"	VL-501T-080-3	80,0 mm	205 mm	161 mm	251,5 mm	12,90 kg
4"	VL-501T-100-4	100,0 mm	240 mm	180 mm	291,5 mm	22,50 kg



KUGELHAHN

3 TEILIG, S/S

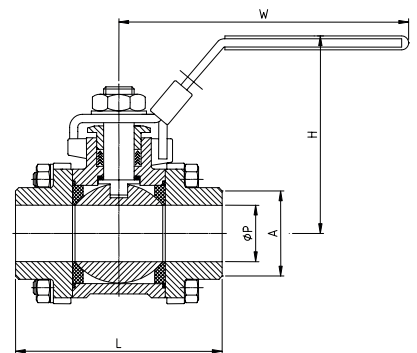
Auf Anfrage: Datenblatt / Materialzertifikat 3.1 / wechselbare Dichtsätze

Industrie Ausführung

Material: V4A, Dichtung: PTFE, PN63, voller Durchgang, ausblässichere Schaltwelle, Temp. -10 °C bis +200 °C



Abm.	Art.Nr.	A	ØP	L	H	W	Gewicht
¼"	VL-501B-008-1/4	12,5 mm	11,6 mm	65 mm	55 mm	97,5 mm	0,35 kg
⅜"	VL-501B-010-3/8	15,0 mm	12,7 mm	70 mm	55 mm	97,5 mm	0,35 kg
½"	VL-501B-015-1/2	18,0 mm	16,0 mm	75 mm	64 mm	125,5 mm	0,60 kg
¾"	VL-501B-020-3/4	22,0 mm	20,0 mm	90 mm	67 mm	125,5 mm	0,95 kg
1"	VL-501B-025-1	28,0 mm	25,0 mm	100 mm	83 mm	143,5 mm	1,20 kg
⅝"	VL-501B-032-5/4	35,0 mm	32,0 mm	110 mm	89 mm	143,5 mm	1,85 kg
¾"	VL-501B-040-6/4	43,0 mm	38,1 mm	125 mm	100 mm	203,5 mm	2,70 kg
2"	VL-501B-050-2	54,0 mm	50,8 mm	150 mm	108 mm	203,5 mm	4,35 kg
2½"	VL-501B-065-21/2	69,0 mm	65,0 mm	190 mm	150 mm	251,5 mm	8,30 kg
3"	VL-501B-080-3	84,0 mm	80,0 mm	220 mm	161 mm	251,5 mm	12,30 kg
4"	VL-501B-100-4	104,0 mm	100,0 mm	270 mm	180 mm	291,5 mm	23,80 kg



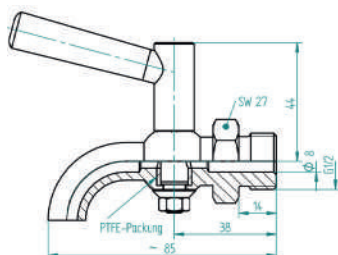
PROBEENTNAHMEHAHN

ABFLAMMBAR, AG

Material: V4A, mit PTFE-Dichtung, PN25, Temp. bis +250°C, tottraumfrei, Griff aus Edelstahl, FDA-Zulassung, wartungsfreier Hahn



Abm.	Art.Nr.
¼"	ALH-008-1/4
⅜"	ALH-010-3/8
½"	ALH-015-1/2
¾"	ALH-020-3/4
1"	ALH-025-1

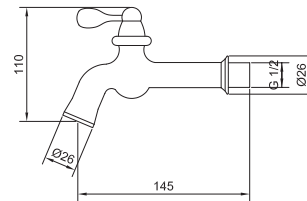
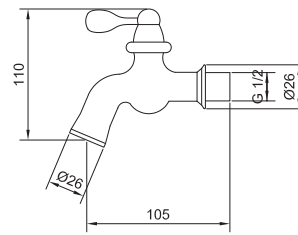




AUSLAUFKUGELHAHN

AG

Auslaufkugelhahn geschliffen, kurze oder lange Ausführung, Material Edelstahl V2A, inkl. Edelstahl-Rosette zur Montage an der Wand und inkl. Schlauchstück, passend für handelsübliche Stecksysteme
Dichtungen: NBR, Druck max. 14,7 bar



Abm.

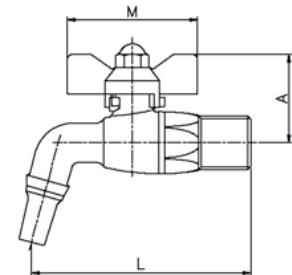
Art.Nr.

1/2"	VLA-GES-K-015-1/2
1/2"	VLA-GES-L-015-1/2

AUSLAUFKUGELHAHN

POLIERT, AG

Material: V2A/V4A, Dichtung: PTFE, Spindeldichtung: NBR, PN16, Temp. -25°C bis +100°C, red. Durchgang, ausblässichere Schaltwelle, inkl. Schlauchtülle



Abm.

Art.Nr.

A

L

M

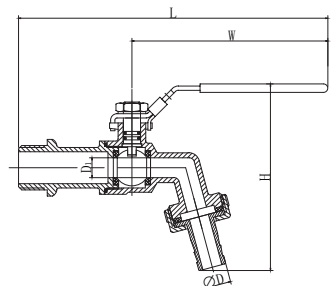
Gewicht

1/2"	VLA-DES-015-1/2	34 mm	85 mm	50 mm	174 g
3/4"	VLA-DES-020-3/4	43 mm	106 mm	63 mm	250 g

AUSLAUFKUGELHAHN

AG

Material: V4A (Handhebel: V2A), Dichtung: PTFE, PN64, Temp. -20°C bis +100°C inkl. Schlauchtülle, red. Durchgang



Abm.

Art.Nr.

ØD

D1

L

H

W

1/2"	VLA-015-1/2	13 mm	9,2 mm	145 mm	87 mm	92 mm
3/4"	VLA-020-3/4	16 mm	12,5 mm	155 mm	87 mm	92 mm
1"	VLA-025-1	27,5 mm	15 mm	185 mm	120 mm	115 mm

3 WEGE KUGELHAHN

IG/IG, MIT ISO-TOP

Auf Anfrage: Datenblatt, Materialzertifikat 3.1, wechselbare Dichtsätze

Industrie Ausführung

Material: V4A, Dichtung: PTFE, PN63, Temp. -20°C bis +200°C, leicht red. Durchgang, ausblässichere Schaltwelle

Schaltstellung: L-Bohrung T-Bohrung



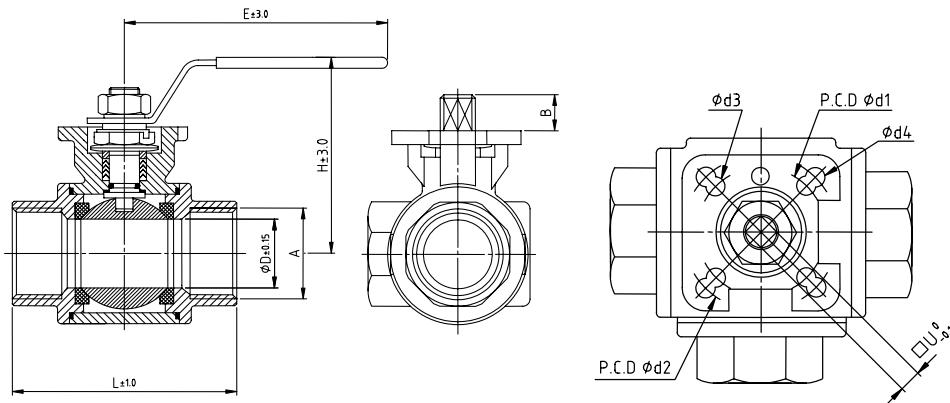
L-Bohrung

Abm.	Art.Nr.	ØD	E	H	L	B	U	Ød1	Ød2	Ød3	Ød4
1/4"	VL-321L-008-1/4	12 mm	114 mm	73 mm	80 mm	7,4 mm	9 mm	36 mm	42 mm	5,5 mm	5,5 mm
3/8"	VL-321L-10-3/8	12 mm	114 mm	73 mm	80 mm	7,4 mm	9 mm	36 mm	42 mm	5,5 mm	5,5 mm
1/2"	VL-321L-15-1/2	12 mm	114 mm	73 mm	80 mm	7,4 mm	9 mm	36 mm	42 mm	5,5 mm	5,5 mm
3/4"	VL-321L-20-3/4	15 mm	133 mm	78 mm	87,5 mm	12,8 mm	11 mm	42 mm	50 mm	5,5 mm	6,5 mm
1"	VL-321L-25-1	20 mm	133 mm	83 mm	100 mm	11,4 mm	11 mm	42 mm	50 mm	5,5 mm	6,5 mm
5/4"	VL-321L-32-5/4	25 mm	187 mm	92 mm	123 mm	12,4 mm	11 mm	42 mm	50 mm	5,5 mm	6,5 mm
6/4"	VL-321L-40-6/4	32 mm	187 mm	98 mm	142,2 mm	9,8 mm	11 mm	42 mm	50 mm	5,5 mm	6,5 mm
2"	VL-321L-50-2	40 mm	187 mm	126 mm	170,6 mm	15,8 mm	14 mm	50 mm	70 mm	6,5 mm	8,5 mm



T-Bohrung

Abm.	Art.Nr.	ØD	E	H	L	B	U	Ød1	Ød2	Ød3	Ød4
1/4"	VL-321T-008-1/4	12 mm	114 mm	73 mm	80 mm	7,4 mm	9 mm	36 mm	42 mm	5,5 mm	5,5 mm
3/8"	VL-321T-010-3/8	12 mm	114 mm	73 mm	80 mm	7,4 mm	9 mm	36 mm	42 mm	5,5 mm	5,5 mm
1/2"	VL-321T-015-1/2	12 mm	114 mm	73 mm	80 mm	7,4 mm	9 mm	36 mm	42 mm	5,5 mm	5,5 mm
3/4"	VL-321T-020-3/4	15 mm	133 mm	78 mm	87,5 mm	12,8 mm	11 mm	42 mm	50 mm	5,5 mm	6,5 mm
1"	VL-321T-025-1	20 mm	133 mm	83 mm	100 mm	11,4 mm	11 mm	42 mm	50 mm	5,5 mm	6,5 mm
5/4"	VL-321T-32-5/4	25 mm	187 mm	92 mm	123 mm	12,4 mm	11 mm	42 mm	50 mm	5,5 mm	6,5 mm
6/4"	VL-321T-40-6/4	32 mm	187 mm	98 mm	142,2 mm	9,8 mm	11 mm	42 mm	50 mm	5,5 mm	6,5 mm
2"	VL-321T-50-2	40 mm	187 mm	126 mm	170,6 mm	15,8 mm	14 mm	50 mm	70 mm	6,5 mm	8,5 mm



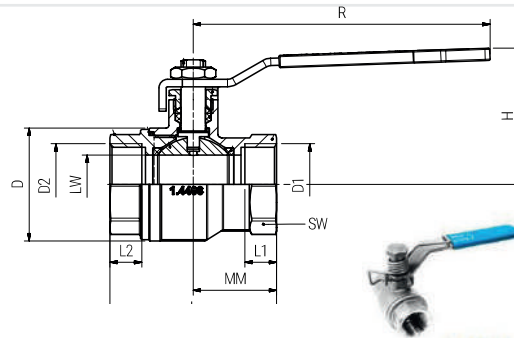


KUGELHAHN

2 TEILIG, IG/IG, MIT FEDERRÜCKSTELLUNG

Industrie Ausführung

Material: V4A, Dichtung: PTFE, PN16, voller Durchgang, ausblassichere Schaltwelle, Temp. -10°C bis +180°C



Abm.	Art.Nr.	LW	L	L1	MM	R	H	D	SW	Gewicht
1/4"	842F-08	10 mm	51,5 mm	10 mm	24,5 mm	100 mm	52 mm	30,5 mm	19 mm	0,250 kg
3/8"	842F-10	10 mm	60 mm	13,5 mm	30,1 mm	100 mm	52 mm	30,8 mm	22 mm	0,275 kg
1/2"	842F-15	15 mm	75 mm	14 mm	35,6 mm	130 mm	60 mm	37,7 mm	26 mm	0,410 kg
3/4"	842F-20	20 mm	80 mm	15 mm	40 mm	130 mm	64 mm	43 mm	32 mm	0,520 kg
1"	842F-25	25 mm	90 mm	18 mm	44,5 mm	165 mm	872 mm	51 mm	41 mm	0,931 kg
5/4"	842F-32	32 mm	110 mm	20 mm	54 mm	165 mm	78 mm	64 mm	49 mm	1,350 kg
5/4"	842F-40	38 mm	120 mm	20 mm	60 mm	190 mm	86 mm	74,2 mm	56 mm	1,980 kg
2"	842F-50	50 mm	140 mm	24,5 mm	69,9 mm	190 mm	95 mm	90 mm	70 mm	3,120 kg

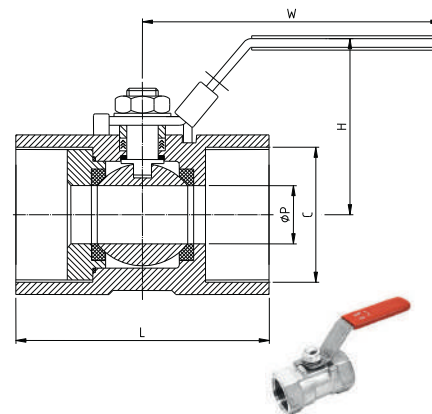
KUGELHAHN

1 TEILIG, IG/IG

Auf Anfrage: Datenblatt / Materialzertifikat 3.1 / wechselbare Dichtsätze

Industrie Ausführung

Material: V4A, Dichtung: PTFE, PN63, red. Durchgang, ausblassichere Schaltwelle, Temp. -10°C bis +200°C



Abm.	Art.Nr.	L	ØP	H	W	Gewicht
1/4"	VL-201-008-1/4	39,0 mm	5,0 mm	32,5 mm	70,0 mm	0,065 kg
3/8"	VL-201-010-3/8	44,0 mm	7,0 mm	34,5 mm	70,0 mm	0,100 kg
1/2"	VL-201-015-1/2	56,5 mm	9,2 mm	43,5 mm	90,0 mm	0,150 kg
3/4"	VL-201-020-3/4	58,0 mm	12,5 mm	47,0 mm	90,0 mm	0,300 kg
1"	VL-201-025-1	71,0 mm	16,0 mm	55,0 mm	110,0 mm	0,400 kg
5/4"	VL-201-032-5/4	78,0 mm	20,0 mm	60,5 mm	110,0 mm	0,700 kg
5/4"	VL-201-040-6/4	83,0 mm	25,4 mm	74,5 mm	140,0 mm	0,800 kg
2"	VL-201-050-2	100,0 mm	32,0 mm	80,5 mm	140,0 mm	1,300 kg

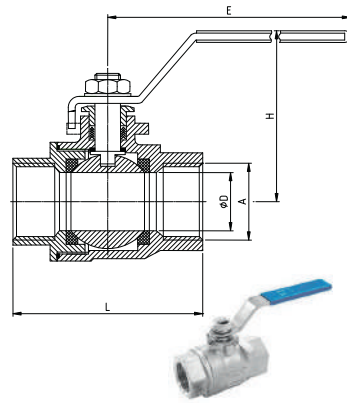
KUGELHAHN

2 TEILIG, IG/IG

Auf Anfrage: Datenblatt / Materialzertifikat 3.1 / wechselbare Dichtsätze

Industrie Ausführung

Material: V4A, Dichtung: PTFE, PN100, voller Durchgang, ausblassichere Schaltwelle, Temp. -10°C bis +200°C



Abm.	Art.Nr.	L	ØD	H	E	Gewicht
1/4"	VL-902-008-1/4	55 mm	11,6 mm	50 mm	96 mm	0,25 kg
3/8"	VL-902-010-3/8	60 mm	12,7 mm	50 mm	96 mm	0,25 kg
1/2"	VL-902-015-1/2	75 mm	15,0 mm	53 mm	96 mm	0,40 kg
3/4"	VL-902-020-3/4	80 mm	20,0 mm	64 mm	125 mm	0,50 kg
1"	VL-902-025-1	90 mm	25,0 mm	66 mm	125 mm	0,90 kg
5/4"	VL-902-032-5/4	110 mm	32,0 mm	79 mm	170 mm	1,60 kg
3/4"	VL-902-040-6/4	120 mm	38,0 mm	83 mm	170 mm	2,30 kg
2"	VL-902-050-2	140 mm	50,0 mm	94 mm	190 mm	3,60 kg

KUGELHAHN

2 TEILIG, IG/AG

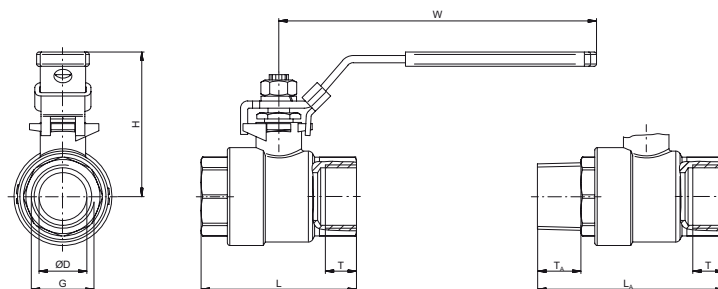
Auf Anfrage: Datenblatt / Materialzertifikat 3.1

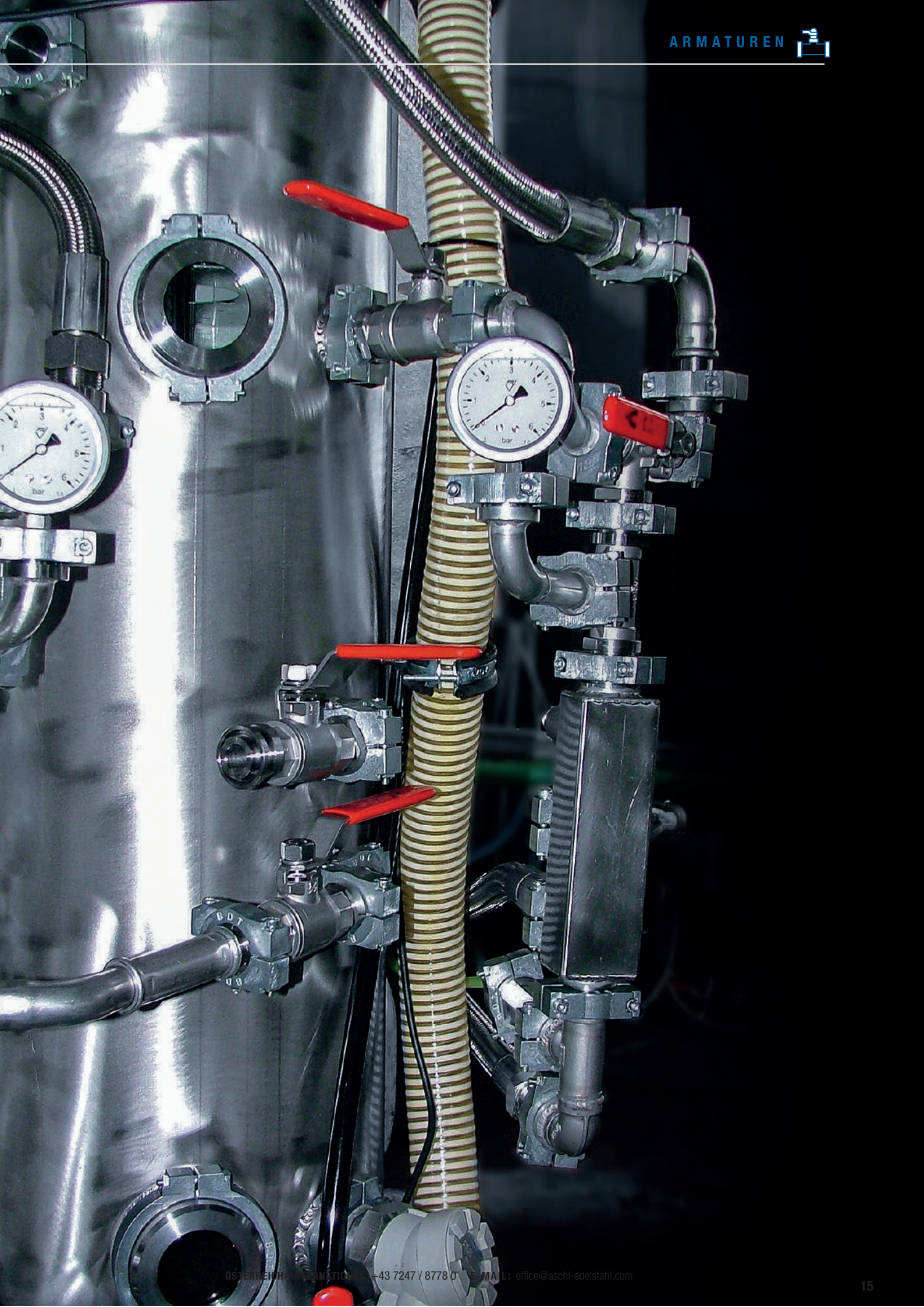
Industrie Ausführung

Material: V4A, Dichtung: PTFE, PN64 (1/2"-1"), PN40 (5/4"-6/4"), voller Durchgang, Temp. -30°C bis +180°C



Abm. (G)	Art.Nr.	Ø D	H	W	L	T	T _A	L _A
1/2"	VL-401/A-015-1/2	15 mm	52 mm	101,5 mm	58mm	13,5 mm	15,5 mm	70,5 mm
3/4"	VL-401/A-020-3/4	20 mm	61 mm	124,0 mm	66 mm	13,0 mm	17,0 mm	78,0 mm
1"	VL-401/A-025-1	25 mm	65 mm	124,0 mm	77 mm	15,5 mm	19,0 mm	91,0 mm
5/4"	VL-401/A-032-5/4	32 mm	79 mm	152,0 mm	90 mm	17,5 mm	21,5 mm	105,5 mm
3/4"	VL-401/A-040-6/4	38 mm	83 mm	152,0 mm	98 mm	18,0 mm	21,5 mm	114,5 mm





GAS-KUGELHAHN

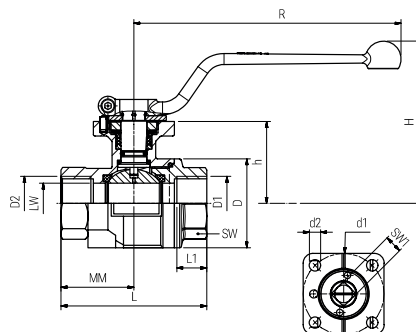
2 TEILIG, IG/IG, MIT ISO-TOP

DVGW-Gas-Zulassung

Material: V4A, Dichtung: PTFE, PN16 (für Gas: PN4), voller Durchgang, ausblässichere Schaltwelle, Temp. -10°C bis +180°C (für Gas: -10°C bis +70°C)



Abm.	Art.Nr.	LW	L	L1	MM	R	H	h	D	SW	SW1	d1	d2	Gewicht
1/2"	87-DN015	15 mm	75 mm	14,5 mm	37,5 mm	130 mm	69,5 mm	33,5 mm	36 mm	27 mm	9 mm	36 mm	6 mm	0,51 kg
3/4"	87-DN020	20 mm	80 mm	16,5 mm	40 mm	130 mm	73 mm	37 mm	45 mm	32 mm	9 mm	36 mm	6 mm	0,63 kg
1"	87-DN025	25 mm	90 mm	18,5 mm	45 mm	167 mm	102 mm	50,5 mm	55 mm	41 mm	11 mm	50 mm	7 mm	1,16 kg
5/4"	87-DN032	32 mm	110 mm	23,5 mm	55 mm	167 mm	108 mm	56,5 mm	68 mm	50 mm	11 mm	50 mm	7 mm	1,67 kg
3/4"	87-DN040	40 mm	120 mm	23,5 mm	60 mm	188 mm	124 mm	67 mm	80 mm	55 mm	14 mm	50 mm	7 mm	2,41 kg
2"	87-DN050	50 mm	140 mm	26,5 mm	70 mm	188 mm	132 mm	75 mm	96 mm	70 mm	14 mm	50 mm	7 mm	3,76 kg



GAS-KUGELHAHN

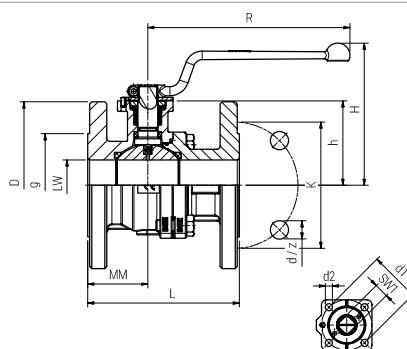
2 TEILIG, F/F, MIT ISO-TOP

DVGW-Gas-Zulassung

Material: V4A, Dichtung: PTFE, PN16, Temp. -20°C bis +180°C (für Gas: -10°C bis +70°C), voller Durchgang, ausblässichere Schaltwelle, Antistatik Ausführung, TA Luft, Baulänge: F4 (F1 auf Anfrage)



DN	Art.Nr.	L	MM	R	H	h	D	K	g	z	d	SW1	d1	d2	Gewicht
15	71EF4DN015	115 mm	47 mm	140 mm	100 mm	43,5 mm	95 mm	65 mm	45 mm	4 mm	14 mm	9 mm	36 mm	M5	2,35 kg
20	71EF4DN020	120 mm	46,5 mm	140 mm	106 mm	49 mm	105 mm	75 mm	58 mm	4 mm	14 mm	9 mm	36 mm	M5	2,95 kg
25	71EF4DN025	125 mm	46 mm	165 mm	109 mm	59,5 mm	115 mm	85 mm	68 mm	4 mm	14 mm	11 mm	50 mm	7 mm	4,10 kg
32	71EF4DN032	130 mm	49 mm	165 mm	120 mm	71 mm	140 mm	100 mm	78 mm	4 mm	18 mm	11 mm	50 mm	7 mm	5,60 kg
40	71EF4DN040	140 mm	52 mm	200 mm	132,5 mm	75,5 mm	150 mm	110 mm	88 mm	4 mm	18 mm	14 mm	50 mm	7 mm	6,65 kg
50	71EF4DN050	150 mm	59,5 mm	200 mm	140,5 mm	83,5 mm	165 mm	125 mm	102 mm	4 mm	18 mm	14 mm	50 mm	7 mm	9,10 kg
65	71EF4DN065	170 mm	72 mm	230 mm	163 mm	103,5 mm	185 mm	145 mm	122 mm	4 mm	18,5 mm	17 mm	70 mm	9 mm	13,3 kg
80	71EF4DN080	180 mm	70 mm	360 mm	195 mm	118 mm	200 mm	160 mm	138 mm	8 mm	18,5 mm	22 mm	102 mm	11 mm	19,2 kg
100	71EF4DN100	190 mm	92 mm	360 mm	212,5 mm	135 mm	220 mm	180 mm	158 mm	8 mm	18,5 mm	22 mm	102 mm	11 mm	25,5 kg



TRINKWASSER KUGELHAHN

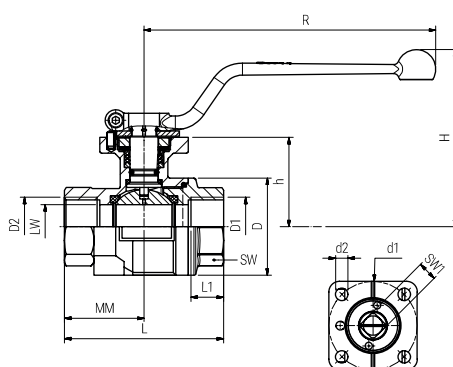
2 TEILIG, IG/IG

DVGW-Trinkwasser-Zulassung bis PN10

Material: V4A, Dichtung: PTFE, voller Durchgang, ausblässichere Schaltwelle, Temp. -20°C bis +180°



Abm.	Art.Nr.	L	L1	MM	R	H	h	D	SW	SW1	d1	d2	Gewicht
1/2"	835-DN015-1/2	75 mm	14,5 mm	37,5 mm	130 mm	69,5 mm	33,5 mm	36 mm	27 mm	9 mm	36 mm	6 mm	0,500 kg
3/4"	835-DN020-3/4	80 mm	16,5 mm	40 mm	130 mm	73 mm	37 mm	45 mm	32 mm	9 mm	36 mm	6 mm	0,625 kg
1"	835-DN025 1	90 mm	18,5 mm	45 mm	167 mm	102 mm	50,5 mm	55 mm	41 mm	11 mm	50 mm	7 mm	1,180 kg
3/4"	835-DN032-5/4	110 mm	23,5 mm	55 mm	167 mm	108 mm	56,5 mm	68 mm	50 mm	11 mm	50 mm	7 mm	1,620 kg
3/4"	835-DN040-6/4	120 mm	24,5 mm	60 mm	188 mm	124 mm	67 mm	80 mm	55 mm	14 mm	50 mm	7 mm	2,100 kg
2"	835-DN050-2	140 mm	26,5 mm	70 mm	188 mm	132 mm	75 mm	96 mm	70 mm	14 mm	50 mm	7 mm	3,690 kg



TRINKWASSER KUGELHAHN

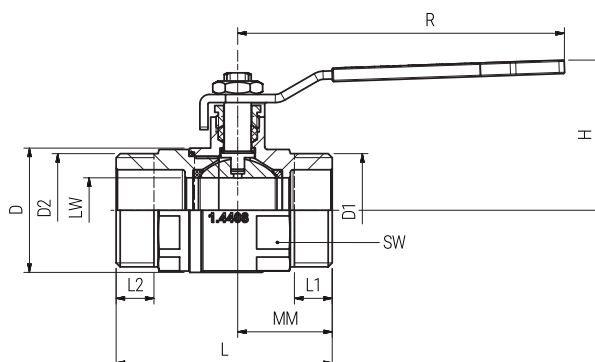
2 TEILIG, AG/AG

DVGW-Trinkwasser-Zulassung

Material: V4A, Dichtung: PTFE, PN40, red. Durchgang, ausblässichere Schaltwelle, Temp. -20°C bis +180°C



Abm.	Art.Nr.	PN	LW	L	L1	L2	MM	R	H	D	SW	Gewicht
3/4"	VL-401AG-020-3/4	40 bar	14 mm	65 mm	12 mm	12 mm	27 mm	101 mm	42,5 mm	32 mm	28 mm	0,260 kg
1"	VL-401AG-025-1	40 bar	19 mm	70 mm	12 mm	12 mm	29 mm	101 mm	46,5 mm	40 mm	35 mm	0,390 kg
3/4"	VL-401AG-032-5/4	25 bar	24 mm	80 mm	14 mm	14 mm	35 mm	121 mm	56 mm	46 mm	43 mm	0,625 kg
3/4"	VL-401AG-040-6/4	25 bar	30 mm	90 mm	14 mm	14 mm	39,5 mm	121 mm	60,5 mm	56 mm	49 mm	0,870 kg



TRINKWASSER-KUGELHAHN

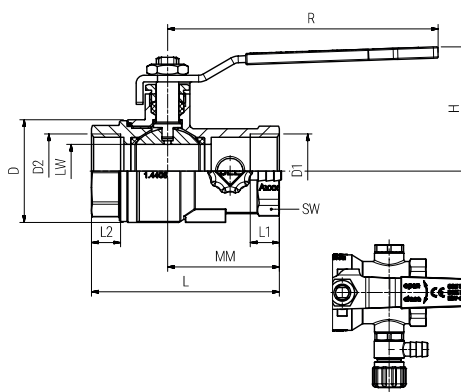
MIT ENTLERVENTIL, 2-TEILIG, IG/IG

DVGW-Trinkwasser-Zulassung bis PN10

Material: V4A, Verschlussstopfen mit O-Ring Abdichtung, Dichtung: PTFE, voller Durchgang, ausblässichere Schaltwelle, Temp. -20°C bis +180°C



Abm.	Art.Nr.	LW	L	L1	L2	MM	R	H	D	SW	Gewicht
1/2"	835-DN015-1/2-ENT	14 mm	66 mm	10 mm	10 mm	41 mm	101 mm	42,5 mm	32 mm	25 mm	0,295 kg
3/4"	835-DN020-3/4-ENT	19 mm	77 mm	11 mm	11 mm	47 mm	101 mm	46,5 mm	40 mm	31 mm	0,406 kg
1"	835-DN025-1-ENT	24 mm	84 mm	13 mm	13 mm	50 mm	121 mm	56 mm	46 mm	38 mm	0,594 kg
3/4"	835-DN032-5/4-ENT	30 mm	96 mm	14 mm	14 mm	56 mm	121 mm	60,5 mm	56 mm	48 mm	0,878 kg
1 1/4"	835-DN040-6/4-ENT	38 mm	110 mm	16 mm	16 mm	63 mm	158 mm	76 mm	68 mm	54 mm	1,376 kg
2"	835-DN050-2-ENT	47 mm	122,5 mm	17 mm	17 mm	69,5 mm	158 mm	84 mm	85 mm	66 mm	2,171 kg



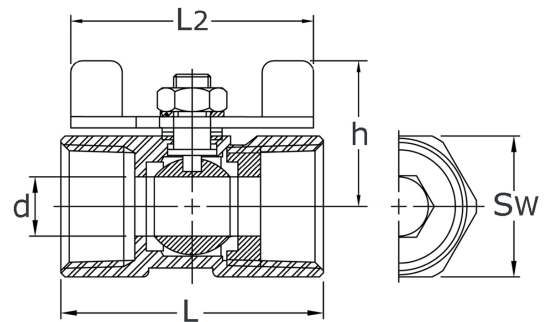
MINI-MUFFEN-KUGELHAHN

FLÜGELGRIFF, IG/IG

Material: V4A, PN63, Temp. -20°C bis +180°C, reduzierter Durchgang



Abm.	Art.Nr.	d	L	L2	h	SW	Gewicht
1/4"	KH-MINI-FG-008-1/4	5,0 mm	39 mm	48 mm	25 mm	17 mm	0,056 kg
3/8"	KH-MINI-FG-010-3/8	7,0 mm	44 mm	52 mm	27 mm	21 mm	0,085 kg
1/2"	KH-MINI-FG-015-1/2	9,2 mm	56 mm	54 mm	31 mm	25 mm	0,150 kg
3/4"	KH-MINI-FG-020-3/4	12,5 mm	59 mm	54 mm	34 mm	32 mm	0,221 kg
1"	KH-MINI-FG-025-1	16,0 mm	71 mm	70 mm	49 mm	38 mm	0,380 kg
1 1/4"	KH-MINI-FG-032-5/4	20,0 mm	78 mm	78 mm	52 mm	47 mm	0,680 kg



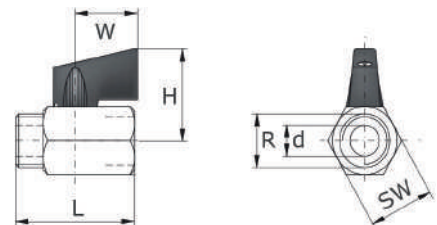
MINI-KUGELHAHN

IG/AG

Material: V4A, PN40, Temp. -20°C bis +120°C, reduzierter Durchgang



Abm.	Art.Nr.	d	L	H	W	Gewicht
1/4"	KH-MINI-008-1/4	8 mm	40 mm	26 mm	22 mm	0,077 kg
3/8"	KH-MINI-010-3/8	8 mm	40 mm	26 mm	22 mm	0,080 kg
1/2"	KH-MINI-015-1/2	10 mm	46 mm	28 mm	22 mm	0,114 kg
3/4"	KH-MINI-020-3/4	12,5 mm	54 mm	31,5 mm	22 mm	0,194 kg



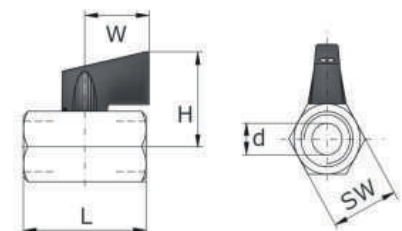
MINI-KUGELHAHN

IG/IG

Material: V4A, PN40, Temp. -20°C bis +120°C, reduzierter Durchgang



Abm.	Art.Nr.	d	L	H	W	Gewicht
1/4"	KH-MINI-008-1/4	8 mm	40 mm	26 mm	22 mm	0,077 kg
3/8"	KH-MINI-010-3/8	8 mm	40 mm	26 mm	22 mm	0,080 kg
1/2"	KH-MINI-015-1/2	10 mm	46 mm	28 mm	22 mm	0,114 kg
3/4"	KH-MINI-020-3/4	12,5 mm	54 mm	31,5 mm	22 mm	0,194 kg



KUGELHAHN

3 TEILIG, F/F

Auf Anfrage: Datenblatt / Materialzertifikat 3.1 / wechselbare Dichtsätze

Material: V4A, Dichtung: PTFE, PN40, Temp. -20°C bis +200°C, voller Durchgang, ausblässichere Schaltwelle



DN	Art.Nr.
15	VL-540F-015-1/2
20	VL-540F-020-3/4
25	VL-540F-025-1
32	VL-540F-032-5/4
40	VL-540F-040-6/4
50	VL-540F-050-2
65	VL-540F-065-21/2
80	VL-540F-080-3
100	VL-540F-100-4

KUGELHAHN OPUS

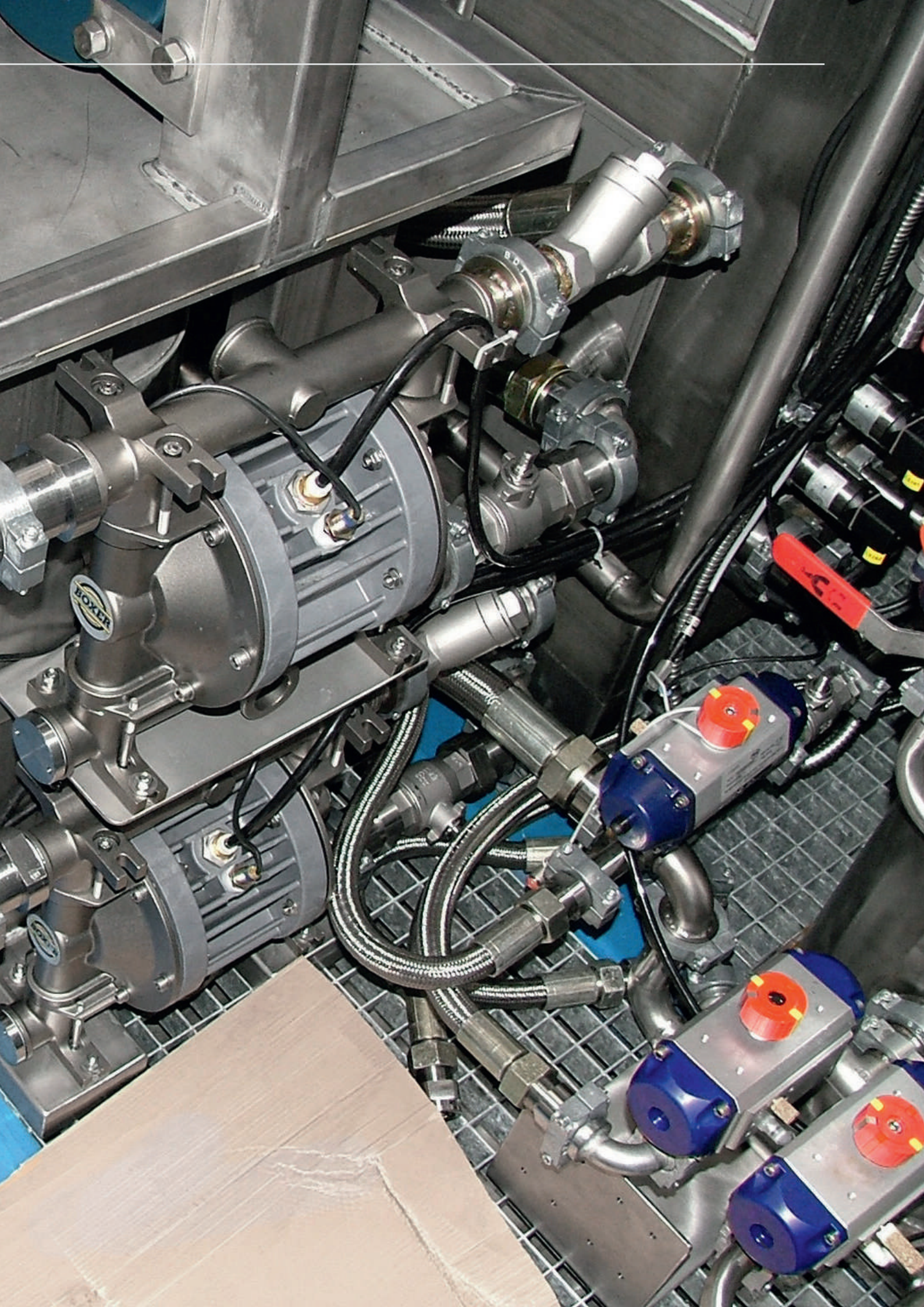
2 TEILIG, F/F, MIT ISO-TOP

Auf Anfrage: Datenblatt / Materialzertifikat 3.1 / wechselbare Dichtsätze

Material: V4A, Dichtung: PTFE, PN16/40, Temp. -20°C bis +200°C, tottraumreduziert, ausblässichere Schaltwelle, Antistatik Ausführung, Fire-Safe Prüfung nach BS 6755 und ISO 10497, TA Luft, Baulänge: F4 (F1 auf Anfrage)



DN	PN	Art.Nr.
15	40	OPUS-015-F4-40
20	40	OPUS-020-F4-40
25	40	OPUS-025-F4-40
32	40	OPUS-032-F4-40
40	40	OPUS-040-F4-40
50	40	OPUS-050-F4-40
65	16	OPUS-065-F4-16
65	40	OPUS-065-F4-40
80	16	OPUS-080-F4-16
80	40	OPUS-080-F4-40
100	16	OPUS-100-F4-16
100	40	OPUS-100-F4-40

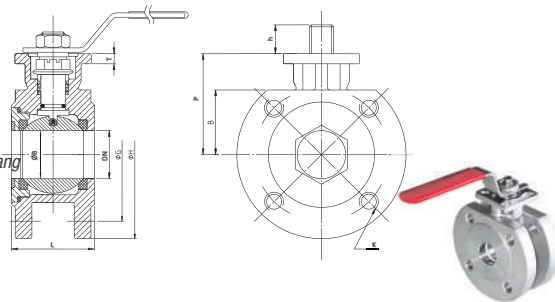


KOMPAKT KUGELHAHN

F/F, MIT ISO-TOP

Auf Anfrage: Datenblatt / Materialzertifikat 3.1 / wechselbare Dichtsätze

Material: V4A, Dichtung: PTFE, Spindeldichtung: PTFE / FKM, PN16, Temp. -20°C bis +150°C, voller Durchgang



DN	Art.Nr.	L	Ø B	Ø G	Ø H	B	P	T	K	h	Gewicht
15	VL-140F-M-015-1/2K	40 mm	15 mm	65 mm	95 mm	34,5 mm	60 mm	6 mm	M12 x 1,75	8 mm	1,6 kg
20	VL-140F-M-020-3/4K	44 mm	20 mm	75 mm	105 mm	38,5 mm	64 mm	7 mm	M12 x 1,75	11 mm	2,1 kg
25	VL-140F-M-025-1K	53 mm	25 mm	85 mm	115 mm	44,5 mm	65 mm	7 mm	M12 x 1,75	11 mm	2,7 kg
32	VL-140F-M-032-5/4K	58 mm	32 mm	100 mm	135 mm	51,0 mm	70 mm	7 mm	M16 x 2,00	11 mm	3,9 kg
40	VL-140F-M-040-6/4K	62 mm	38 mm	110 mm	145 mm	55,0 mm	76 mm	7 mm	M16 x 2,00	17 mm	4,7 kg
50	VL-140F-M-050-2K	78 mm	50 mm	125 mm	155 mm	63,0 mm	86 mm	7 mm	M16 x 2,00	15 mm	6,5 kg
65	VL-140F-M-065-21/2K	100 mm	65 mm	145 mm	185 mm	82,0 mm	105 mm	11 mm	M16 x 2,00	17 mm	9,5 kg
80	VL-140F-M-080-3K	120 mm	76 mm	160 mm	200 mm	94,0 mm	123 mm	11 mm	M16 x 2,00	17 mm	13,6 kg
100	VL-140F-M-100-4K	151 mm	96 mm	180 mm	220 mm	105,0 mm	132 mm	13 mm	M16 x 2,00	21 mm	18,8 kg

3 WEGE KUGELHAHN

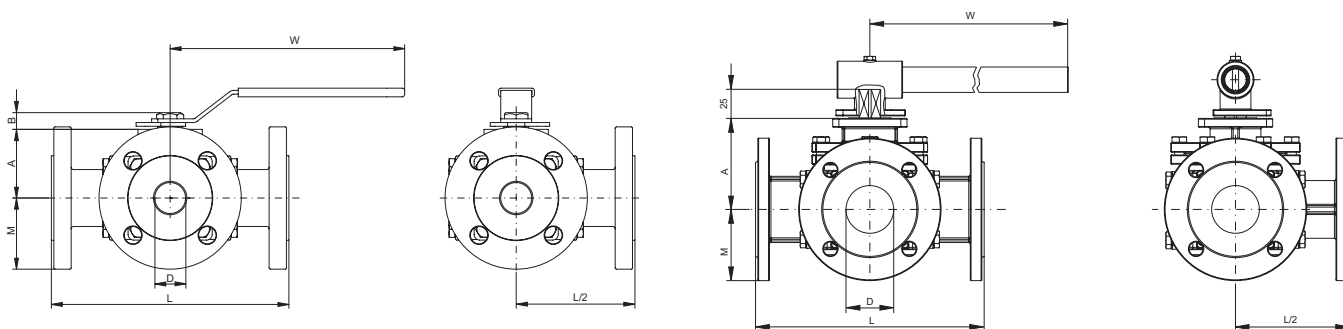
L-KUGELBOHRUNG, F/F/F, MIT ISO-TOP

Auf Anfrage: Datenblatt / Materialzertifikat 3.1 / wechselbare Dichtsätze

Material: V2AV4A, Dichtung: PTFE, PN16, Temp. -20°C bis +150°C, voller Durchgang



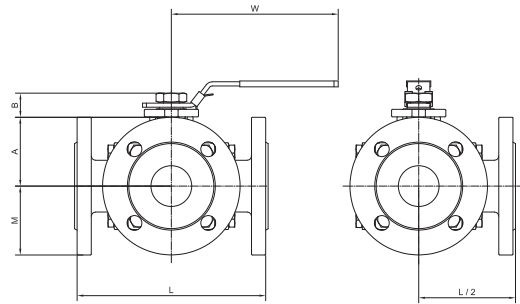
DN	Art.Nr.	L	M	A	B	W
15	VLF3L-015	160 mm	47,5 mm	41 mm	11 mm	130 mm
20	VLF3L-020	177 mm	52,5 mm	49 mm	14 mm	165 mm
25	VLF3L-025	190 mm	57,5 mm	55 mm	14 mm	163 mm
32	VLF3L-032	208 mm	70 mm	63 mm	18 mm	205 mm
40	VLF3L-040	234 mm	75 mm	74 mm	18 mm	205 mm
50	VLF3L-050	273 mm	82,5 mm	93 mm	23 mm	325 mm
65	VLF3L-065	300 mm	92,5 mm	119 mm		400 mm
80	VLF3L-080	305 mm	100 mm	137 mm	25 mm	500 mm
100	VLF3L-100	368,5 mm	110 mm	157 mm		650 mm



3 WEGE KUGELHAHN

T-KUGELBOHRUNG, F/F/F, MIT ISO-TOP

Auf Anfrage: Datenblatt / Materialzertifikat 3.1 / wechselbare Dichtsätze



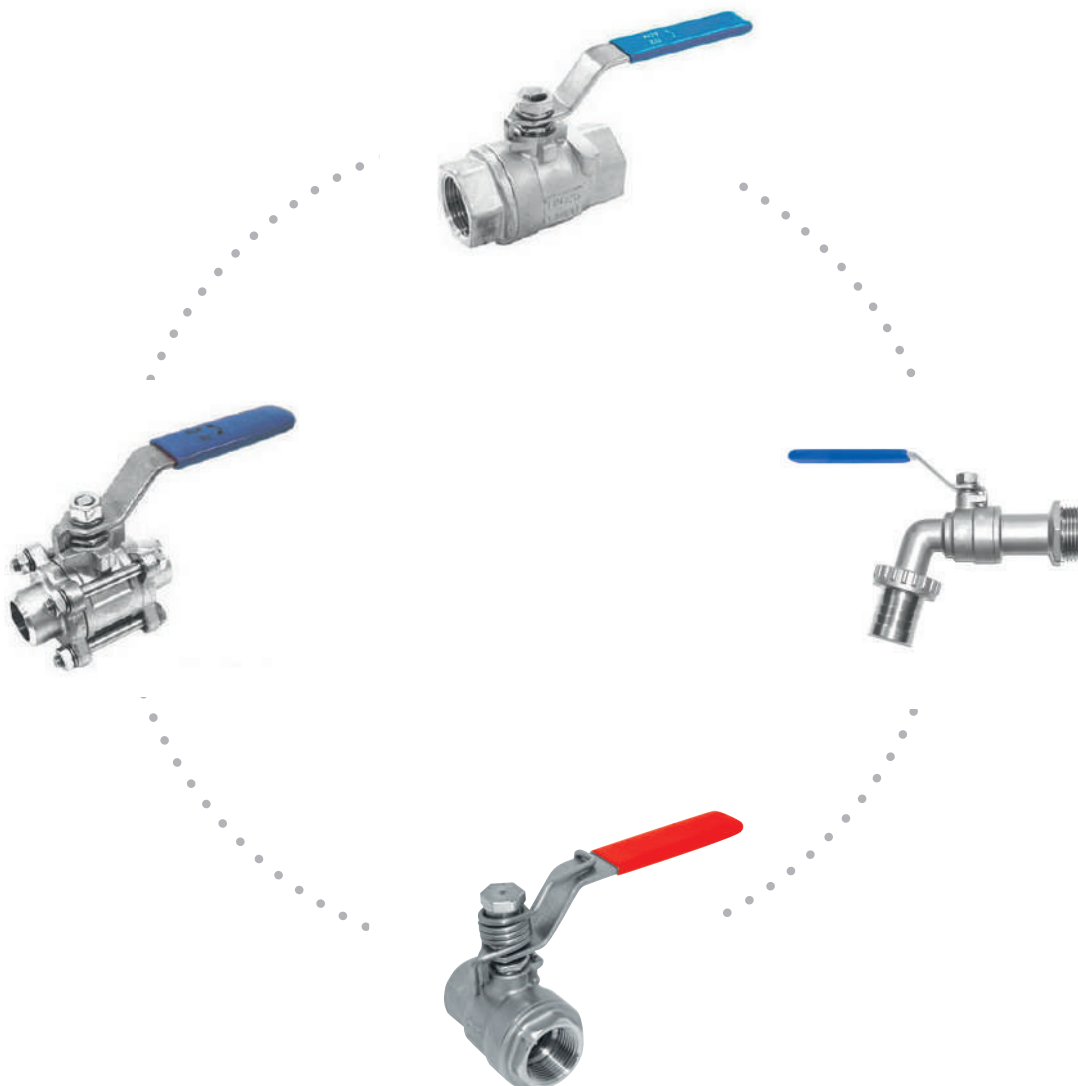
DN	Art.Nr.	L	M	A	B	W	D
15	VL3T-015	150,0 mm	47,5 mm	41 mm	11 mm	130 mm	15 mm
20	VL3T-020	177,0 mm	52,5 mm	49 mm	14 mm	165 mm	20 mm
25	VL3T-025	190,0 mm	57,5 mm	55 mm	14 mm	163 mm	25 mm
32	VL3T-032	208,0 mm	70,0 mm	63 mm	18 mm	205 mm	32 mm
40	VL3T-040	234,0 mm	75,0 mm	74 mm	18 mm	205 mm	38 mm
50	VL3T-050	273,0 mm	82,5 mm	93 mm	23 mm	325 mm	50 mm
65	VL3T-065	300,0 mm	92,5 mm	119 mm		400 mm	62 mm
80	VL3T-080	305,0 mm	100,0 mm	137 mm		500 mm	76 mm
100	VL3T-100	368,5	110,0 mm	157 mm		650 mm	96 mm

Material: V2A/V4A, Dichtung: PTFE, PN16, Temp. -20°C bis +150°C, voller Durchgang

KUGELHÄHNE OHNE ANTRIEB

EASY AUSFÜHRUNGEN

- » geringes Gewicht
- » Baulänge variiert
- » fixe Dichtsätze
- » keine Datenblätter oder CAD-Dateien verfügbar





KUGELHAHN EASY

2 TEILIG, IG/IG



Abm.	Art.Nr.
1/4"	VLE-401-008-1/4
3/8"	VLE-401-010-3/8
1/2"	VLE-401-015-1/2
3/4"	VLE-401-020-3/4
1"	VLE-401-025-1
5/4"	VLE-401-032-5/4
6/4"	VLE-401-040-6/4
2"	VLE-401-050-2
2 1/2"	VLE-401-065-21/2
3"	VLE-401-080-3

Material: V4A, Dichtung: PTFE, PN63, voller Durchgang, ausblässichere Schaltwelle, Temp. -10°C bis +200°C

KUGELHAHN EASY

3 TEILIG, IG/IG



Abm.	Art.Nr.
1/4"	VLE-501T-008-1/4
3/8"	VLE-501T-010-3/8
1/2"	VLE-501T-015-1/2
3/4"	VLE-501T-020-3/4
1"	VLE-501T-025-1
5/4"	VLE-501T-032-5/4
6/4"	VLE-501T-040-6/4
2"	VLE-501T-050-2
2 1/2"	VLE-501T-065-21/2
3"	VLE-501T-080-3
4"	VLE-501T-100-4

Material: V4A, Dichtung: PTFE, 1/4" - 2" -> PN63, 2 1/2" -> PN40, 3" -> PN20, 4" -> PN16, voller Durchgang, ausblässichere Schaltwelle, Temp. -10°C bis +200°C

KUGELHAHN EASY

3 TEILIG, S/S



Abm.	Art.Nr.
1/4"	VLE-501B-008-1/4
3/8"	VLE-501B-010-3/8
1/2"	VLE-501B-015-1/2
3/4"	VLE-501B-020-3/4
1"	VLE-501B-025-1
5/4"	VLE-501B-032-5/4
6/4"	VLE-501B-040-6/4
2"	VLE-501B-050-2
2 1/2"	VLE-501B-065-21/2
3"	VLE-501B-080-3
4"	VLE-501B-100-4

Material: V4A, Dichtung: PTFE, PN63, voller Durchgang, ausblässichere Schaltwelle, Temp. -10°C bis +200°C

AUSLAUFKUGELHAHN EASY

AG



Abm.	Art.Nr.
1/2"	VLAE-015-1/2
3/4"	VLAE-020-3/4
1"	VLAE-025-1

Material: V2A/V4A, Dichtung: PTFE, Spindeldichtung: NBR, PN16, Temp. -25°C bis +100°C, red. Durchgang, ausblässichere Schaltwelle, inkl. Schlauchtülle

KUGELHAHN EASY

2 TEILIG, IG/IG, MIT FEDERRÜCKSTELLUNG



Abm.	Art.Nr.
1/4"	842FE-08
3/8"	842FE-10
1/2"	842FE-15
3/4"	842FE-20
1"	842FE-25

Material: V4A, Dichtung: PTFE, PN130, voller Durchgang, ausblässichere Schaltwelle, Temp. -10°C bis +180°C

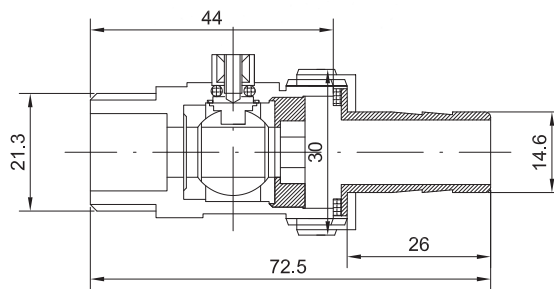
KFE-HAHN

KESSEL FÜLL- U. ENTLEERUNGSHAHN
AG



Abm.	Art.Nr.
1/2"	KFE-15-1/2

Material: V4A, Dichtung: PTFE, Spindeldichtung: PTFE, PN16, red. Durchgang, inkl. Schlauchtülle und Betätigungs- / Verschlusskappe in Kombination mit Verbindungskette



KFE-HAHN-FLOW!TWO

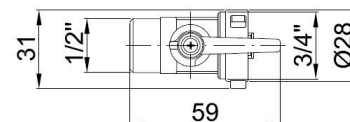
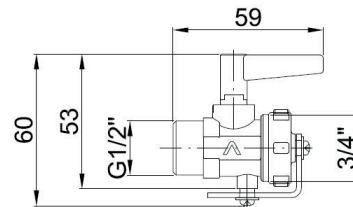
FREI JUSTIERBARER HANDHEBEL
AG



Abm.	Art.Nr.
1/2"	KFE-FLOW!TWO

Material: AISI316

neu entwickeltes Sicherheits-Verschluss-System mit fest integriertem Anti-Verlust-Bügel
frei justierbarer Handhebel, Flussrichtung durch eindeutige Hebelposition leicht erkennbar
aufgerautes Gewinde sorgt für einen noch besseren Halt des Dichtmaterials



SPÜLANSCHLUSS EASY

2 TEILIG, INDUSTRIEAUSFÜHRUNG
EDELSTAHL V4A/ALU



DN	Art.Nr.
DN50	SPASE-050-V4A-ALU
DN80	SPASE-080-V4A-ALU

Material: V4A, Dichtung: PTFE, PN130, voller Durchgang, ausblässichere Schaltwelle, Temp. -10°C bis +180°C

SPÜLANSCHLUSS

2 TEILIG, INDUSTRIEAUSFÜHRUNG
EDELSTAHL V4A

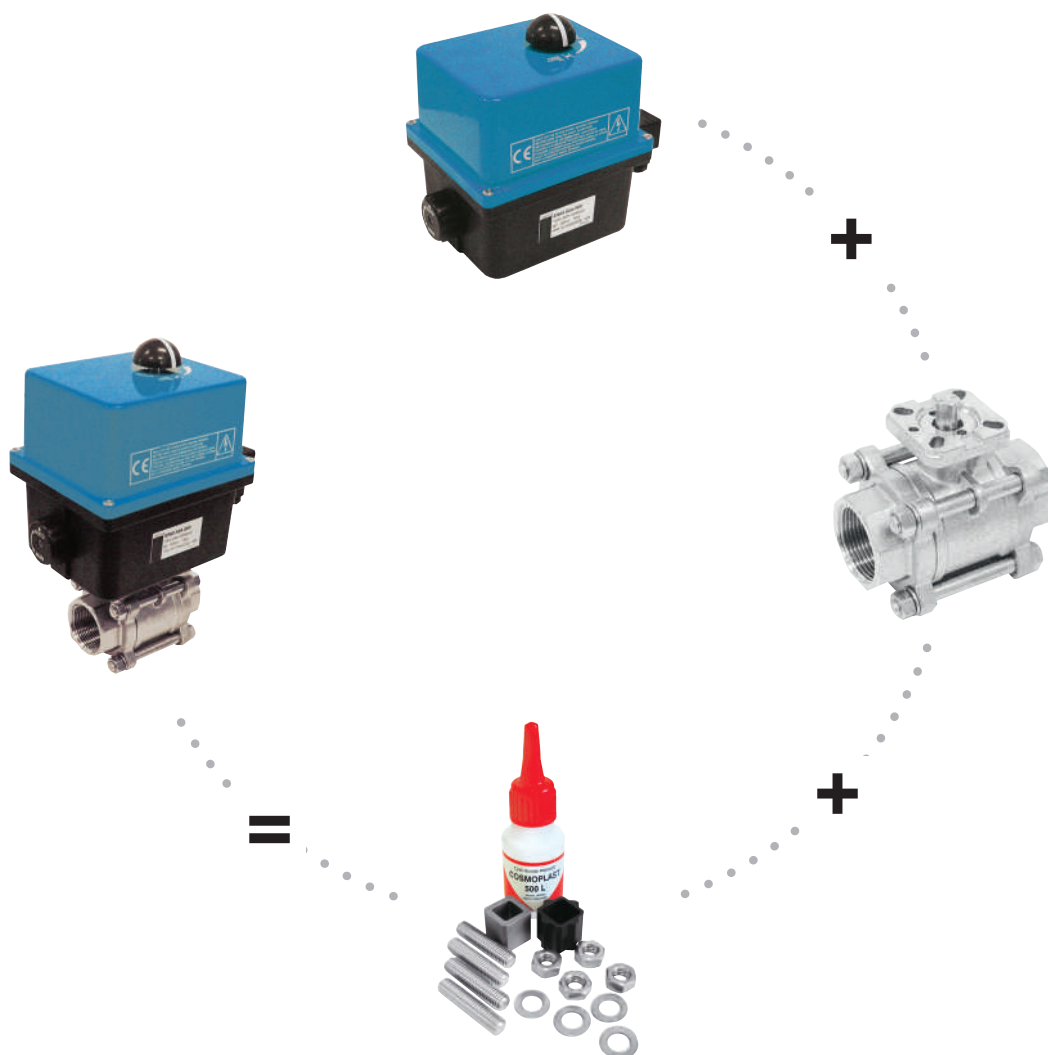


DN	Art.Nr.
DN50	SPAS-050-V4A
DN80	SPAS-080-V4A

Material: V4A, Dichtung: PTFE, PN130, voller Durchgang, ausblässichere Schaltwelle, Temp. -10°C bis +180°C

KUGELHÄHNE MIT ELEKTROANTRIEB

- » Elektrische Antriebe: Zwei-Punkt-Ansteuerung, wahlweise 80V - 230V AC/DC
50 Hz oder 12 - 48V AC/DC
- » Laufzeit differiert pro Abmessung
- » Spritzschutz IP 65
- » Antrieb mit 2 inkludierten Endlagenschaltern
- » Temp. -20 bis +70°C
- » POSI auf Anfrage erhältlich (es kann reguliert werden wie weit der Antrieb offen ist)
- » andere Ausführungen auf Anfrage erhältlich





KUGELHAHN ISO-TOP

2 TEILIG, IG/IG

Material: V4A, Dichtung: PTFE, PN63,
voller Durchgang



24V	
Abm.	Art.Nr.
1/2"	VL-411-E24V-015-1/2
3/4"	VL-411-E24V-020-3/4
1"	VL-411-E24V-025-1
5/4"	VL-411-E24V-032-5/4
6/4"	VL-411-E24V-040-6/4
2"	VL-411-E24V-050-2



230V	
Abm.	Art.Nr.
1/2"	VL-411-E230V-015-1/2
3/4"	VL-411-E230V-020-3/4
1"	VL-411-E230V-025-1
5/4"	VL-411-E230V-032-5/4
6/4"	VL-411-E230V-040-6/4
2"	VL-411-E230V-050-2



KUGELHAHN ISO-TOP

3 TEILIG, IG/IG

Material: V4A, Dichtung: PTFE, PN63,
voller Durchgang



24V	
Abm.	Art.Nr.
1/2"	VL-521T-E24V-015-1/2
3/4"	VL-521T-E24V-020-3/4
1"	VL-521T-E24V-025-1
5/4"	VL-521T-E24V-032-5/4
6/4"	VL-521T-E24V-040-6/4
2"	VL-521T-E24V-050-2
2 1/2"	VL-521T-E24V-065-21/2



230V	
Abm.	Art.Nr.
1/2"	VL-521T-E230V-015-1/2
3/4"	VL-521T-E230V-020-3/4
1"	VL-521T-E230V-025-1
5/4"	VL-521T-E230V-032-5/4
6/4"	VL-521T-E230V-040-6/4
2"	VL-521T-E230V-050-2
2 1/2"	VL-521T-E230V-065-21/2



KUGELHAHN ISO-TOP

3 TEILIG, S/S

Material: V4A, Dichtung: PTFE, PN63,
voller Durchgang



24V	
Abm.	Art.Nr.
1/2"	VL-521B-E24V-015-1/2
3/4"	VL-521B-E24V-020-3/4
1"	VL-521B-E24V-025-1
5/4"	VL-521B-E24V-032-5/4
6/4"	VL-521B-E24V-040-6/4
2"	VL-521B-E24V-050-2
2 1/2"	VL-521B-E24V-065-21/2



230V	
Abm.	Art.Nr.
1/2"	VL-521B-E230V-015-1/2
3/4"	VL-521B-E230V-020-3/4
1"	VL-521B-E230V-025-1
5/4"	VL-521B-E230V-032-5/4
6/4"	VL-521B-E230V-040-6/4
2"	VL-521B-E230V-050-2
2 1/2"	VL-521B-E230V-065-21/2





3 WEGE KUGELHAHN ISO-TOP

L-BOHRUNG, IG/IG/IG

Material: V4A, Dichtung: PTFE, PN63,
voller Durchgang



24V	
Abm.	Art.Nr.
1/2"	VL-321L-E24V-015-1/2
3/4"	VL-321L-E24V-020-3/4
1"	VL-321L-E24V-025-1
5/4"	VL-321L-E24V-032-5/4
6/4"	VL-321L-E24V-040-6/4
2"	VL-321L-E24V-050-2



230V	
Abm.	Art.Nr.
1/2"	VL-321L-E230V-015-1/2
3/4"	VL-321L-E230V-020-3/4
1"	VL-321L-E230V-025-1
5/4"	VL-321L-E230V-032-5/4
6/4"	VL-321L-E230V-040-6/4
2"	VL-321L-E230V-050-2



3 WEGE KUGELHAHN ISO-TOP

T-BOHRUNG, IG/IG/IG

Material: V4A, Dichtung: PTFE, PN63,
voller Durchgang



24V	
Abm.	Art.Nr.
1/2"	VL-321T-E24V-015-1/2
3/4"	VL-321T-E24V-020-3/4
1"	VL-321T-E24V-025-1
5/4"	VL-321T-E24V-032-5/4
6/4"	VL-321T-E24V-040-6/4
2"	VL-321T-E24V-050-2



230V	
Abm.	Art.Nr.
1/2"	VL-321T-E230V-015-1/2
3/4"	VL-321T-E230V-020-3/4
1"	VL-321T-E230V-025-1
5/4"	VL-321T-E230V-032-5/4
6/4"	VL-321T-E230V-040-6/4
2"	VL-321T-E230V-050-2





KUGELHAHN ISO-TOP

KOMPAKT, F/F

Material: V4A, Dichtung: PTFE, PN16,
voller Durchgang



		24V
DN		Art.Nr.
25		VL-140F-E24V-DN025
32		VL-140F-E24V-DN032
40		VL-140F-E24V-DN040
50		VL-140F-E24V-DN050
65		VL-140F-E24V-DN065
80		VL-140F-E24V-DN080
100		VL-140F-E24V-DN100



		230V
DN		Art.Nr.
25		VL-140F-E230V-DN025
32		VL-140F-E230V-DN032
40		VL-140F-E230V-DN040
50		VL-140F-E230V-DN050
65		VL-140F-E230V-DN065
80		VL-140F-E230V-DN080
100		VL-140F-E230V-DN100



KUGELHAHN ISO-TOP

F/F

Material: V4A, Dichtung: PTFE, voller Durchgang,
totraumreduziert



		24V
DN	PN	Art.Nr.
15	40	OPUS-E24V-DN015
20	40	OPUS-E24V-DN020
25	40	OPUS-E24V-DN025
32	40	OPUS-E24V-DN032
40	40	OPUS-E24V-DN040
50	40	OPUS-E24V-DN050
65	16	OPUS-E24V-DN065
80	16	OPUS-E24V-DN080
100	16	OPUS-E24V-DN100

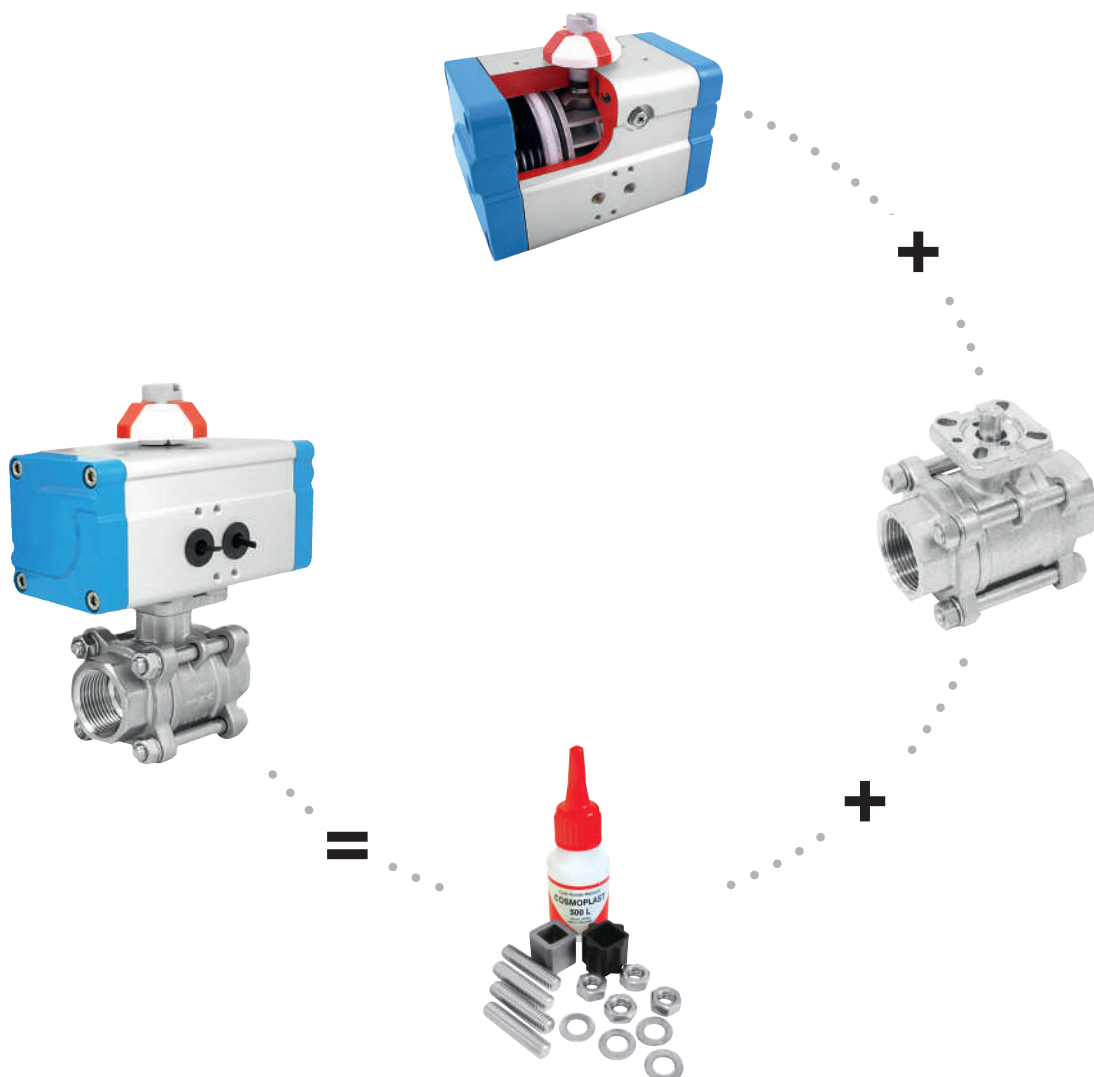


		230V
DN	PN	Art.Nr.
15	40	OPUS-E230V-DN015
20	40	OPUS-E230V-DN020
25	40	OPUS-E230V-DN025
32	40	OPUS-E230V-DN032
40	40	OPUS-E230V-DN040
50	40	OPUS-E230V-DN050
65	16	OPUS-E230V-DN065
80	16	OPUS-E230V-DN080
100	16	OPUS-E230V-DN100



KUGELHÄHNE MIT LUFTANTRIEB

- » pneumatischer Schwenkantrieb
- » doppelwirkend
- » Gehäuse aus Alu-Legierung (hart anodisiert)
- » Temperatur von -20°C bis +95°C (+160°C auf Anfrage)
- » Antrieb mit gereinigter Luft bei 6 bar Steuerdruck,
- » Namur Flanschbild
- » andere Ausführungen auf Anfrage
- » alle Preise beinhalten Antrieb, Kugelhahn, Montagezubehör!
- » Optional: Magnetventil, Endlagenschalter





KUGELHAHN ISO-TOP

2 TEILIG, IG/IG

Material: V4A, Dichtung: PTFE, PN63, voller Durchgang



Abm.	Art.Nr.
1/2"	VL-411-LL-015-1/2
3/4"	VL-411-LL-020-3/4
1"	VL-411-LL-025-1
5/4"	VL-411-LL-032-5/4
9/4"	VL-411-LL-040-6/4
2"	VL-411-LL-050-2

KUGELHAHN ISO-TOP

3 TEILIG, IG/IG

Material: V4A, Dichtung: PTFE, PN63, voller Durchgang



Abm.	Art.Nr.
1/2"	VL-521T-LL-015-1/2
3/4"	VL-521T-LL-020-3/4
1"	VL-521T-LL-025-1
5/4"	VL-521T-LL-032-5/4
9/4"	VL-521T-LL-040-6/4
2"	VL-521T-LL-050-2
2 1/2"	VL-521T-LL-065-21/2

KUGELHAHN ISO-TOP

3 TEILIG, S/S

Material: V4A, Dichtung: PTFE, PN63, voller Durchgang



Abm.	Art.Nr.
1/2"	VL-521B-LL-015-1/2
3/4"	VL-521B-LL-020-3/4
1"	VL-521B-LL-025-1
5/4"	VL-521B-LL-032-5/4
9/4"	VL-521B-LL-040-6/4
2"	VL-521B-LL-050-2
2 1/2"	VL-521B-LL-065-21/2

3 WEGE KUGELHAHN ISO-TOP

L-BOHRUNG, IG/IG/IG

Material: V4A, Dichtung: PTFE, PN63, voller Durchgang



Abm.	Art.Nr.
1/2"	VL-321L-LL-015-1/2
3/4"	VL-321L-LL-020-3/4
1"	VL-321L-LL-025-1
5/4"	VL-321L-LL-032-5/4
9/4"	VL-321L-LL-040-6/4
2"	VL-321L-LL-050-2



3 WEGE KUGELHAHN ISO-TOP

T-BOHRUNG, IG/IG/IG

Material: V4A, Dichtung: PTFE, PN63,
voller Durchgang



Abm.	Art.Nr.
1/2"	VL-321T-LL-015-1/2
3/4"	VL-321T-LL-020-3/4
1"	VL-321T-LL-025-1
3/4"	VL-321T-LL-032-5/4
3/4"	VL-321T-LL-040-6/4
2"	VL-321T-LL-050-2

KUGELHAHN ISO-TOP

KOMPAKT, F/F

Material: V4A, Dichtung: PTFE, PN16,
voller Durchgang



DN	Art.Nr.
25	VL-140F-LL-DN025
32	VL-140F-LL-DN032
40	VL-140F-LL-DN040
50	VL-140F-LL-DN050
65	VL-140F-LL-DN065
80	VL-140F-LL-DN080
100	VL-140F-LL-DN100

KUGELHAHN ISO-TOP

F/F

Material: V4A, Dichtung: PTFE
voller Durchgang, totraumreduziert

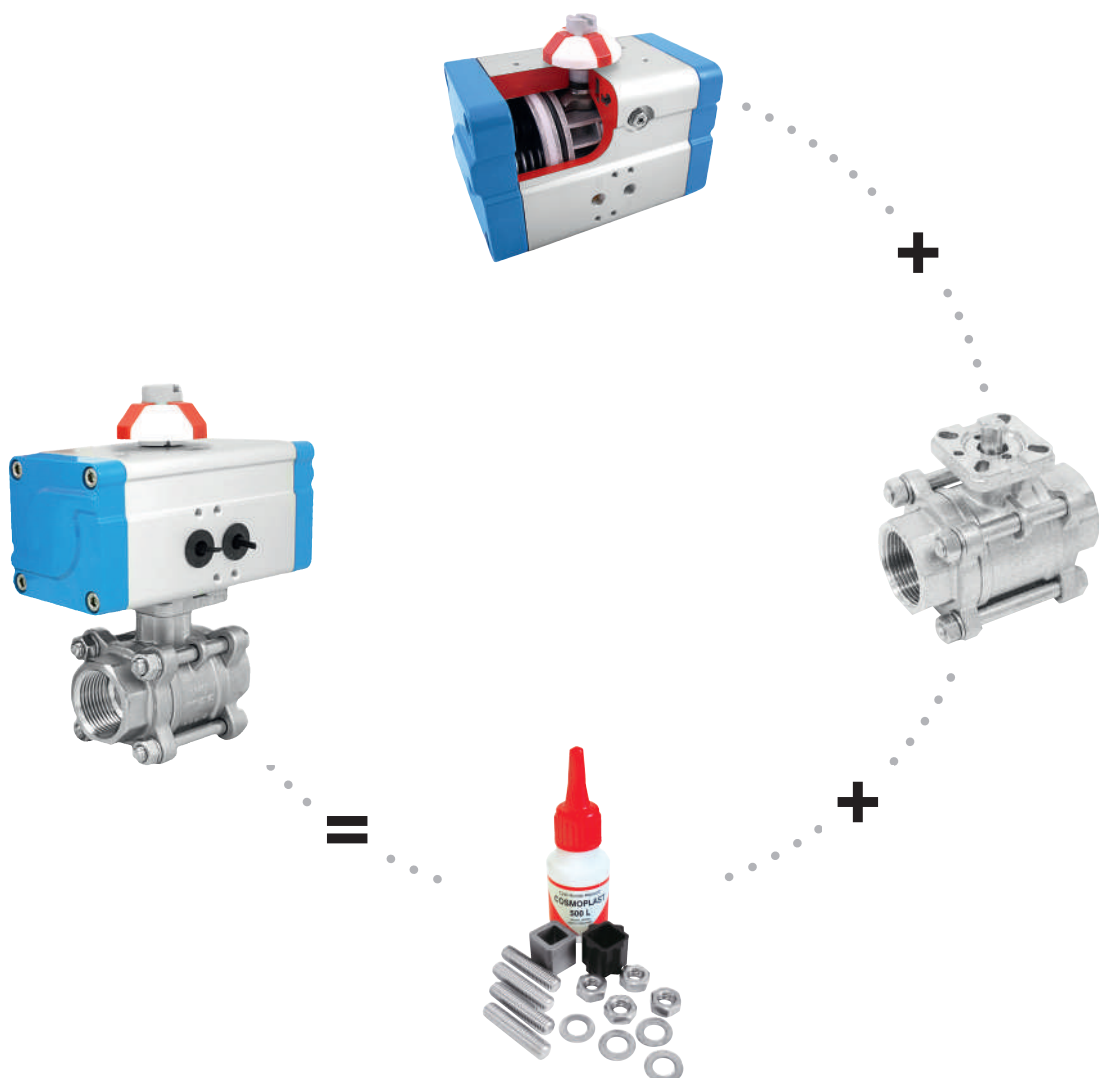


DN	PN	Art.Nr.
15	40	OPUS-LL-DN015
20	40	OPUS-LL-DN020
25	40	OPUS-LL-DN025
32	40	OPUS-LL-DN032
40	40	OPUS-LL-DN040
50	40	OPUS-LL-DN050
65	16	OPUS-LL-DN065
80	16	OPUS-LL-DN080
100	16	OPUS-LL-DN100



KUGELHÄHNE MIT LUFT- / FEDERANTRIEB

- » pneumatischer Schwenkantrieb
- » einwirkend mit Federrückstellung, schließt / öffnet bei Strom- oder Druckluftausfall
- » Gehäuse aus Alu-Legierung (hart anodisiert)
- » Temperatur von -20°C bis +95°C (+160°C auf Anfrage)
- » Antrieb mit gereinigter Luft bei 6 bar Steuerdruck
- » Namur Flanschbild
- » andere Ausführungen auf Anfrage
- » Alle Preise beinhalten Antrieb, Kugelhahn, Montagezubehör!
- » Optional: Magnetventil, Endlagenschalter





KUGELHAHN ISO-TOP

2 TEILIG, IG/IG

Material: V4A, Dichtung: PTFE, PN63, voller Durchgang



Abm.	Art.Nr.
1/2"	VL-411-LF-015-1/2
3/4"	VL-411-LF-020-3/4
1"	VL-411-LF-025-1
5/4"	VL-411-LF-032-5/4
5/4"	VL-411-LF-040-6/4
2"	VL-411-LF-050-2

KUGELHAHN ISO-TOP

3 TEILIG, IG/IG

Material: V4A, Dichtung: PTFE, PN63, voller Durchgang



Abm.	Art.Nr.
1/2"	VL-521T-LF-015-1/2
3/4"	VL-521T-LF-020-3/4
1"	VL-521T-LF-025-1
5/4"	VL-521T-LF-032-5/4
5/4"	VL-521T-LF-040-6/4
2"	VL-521T-LF-050-2
2 1/2"	VL-521T-LF-065-21/2

KUGELHAHN ISO-TOP

3 TEILIG, S/S

Material: V4A, Dichtung: PTFE, PN63, voller Durchgang



Abm.	Art.Nr.
1/2"	VL-521B-LF-015-1/2
3/4"	VL-521B-LF-020-3/4
1"	VL-521B-LF-025-1
5/4"	VL-521B-LF-032-5/4
5/4"	VL-521B-LF-040-6/4
2"	VL-521B-LF-050-2
2 1/2"	VL-521B-LF-065-21/2

3 WEGE KUGELHAHN ISO-TOP

L-BOHRUNG, IG/IG/IG

Material: V4A, Dichtung: PTFE, PN63, voller Durchgang



Abm.	Art.Nr.
1/2"	VL-321L-LF-015-1/2
3/4"	VL-321L-LF-020-3/4
1"	VL-321L-LF-025-1
5/4"	VL-321L-LF-032-5/4
5/4"	VL-321L-LF-040-6/4
2"	VL-321L-LF-050-2



3 WEGE KUGELHAHN ISO-TOP

T-BOHRUNG, IG/IG/IG

Material: V4A, Dichtung: PTFE, PN63,
voller Durchgang



Abm.	Art.Nr.
1/2"	VL-321T-LF-005-1/2
3/4"	VL-321T-LF-020-3/4
1"	VL-321T-LF-025-1
5/4"	VL-321T-LF-032-5/4
3/4"	VL-321T-LF-040-6/4
2"	VL-321T-LF-050-2

KUGELHAHN ISO-TOP

KOMPAKT, F/F

Material: V4A, Dichtung: PTFE, PN16,
voller Durchgang



DN	Art.Nr.
25	VL-140F-LF-DN025
32	VL-140F-LF-DN032
40	VL-140F-LF-DN040
50	VL-140F-LF-DN050
65	VL-140F-LF-DN065
80	VL-140F-LF-DN080
100	VL-140F-LF-DN100

KUGELHAHN ISO-TOP

F/F

Material: V4A, Dichtung: PTFE,
voller Durchgang, totraumreduziert

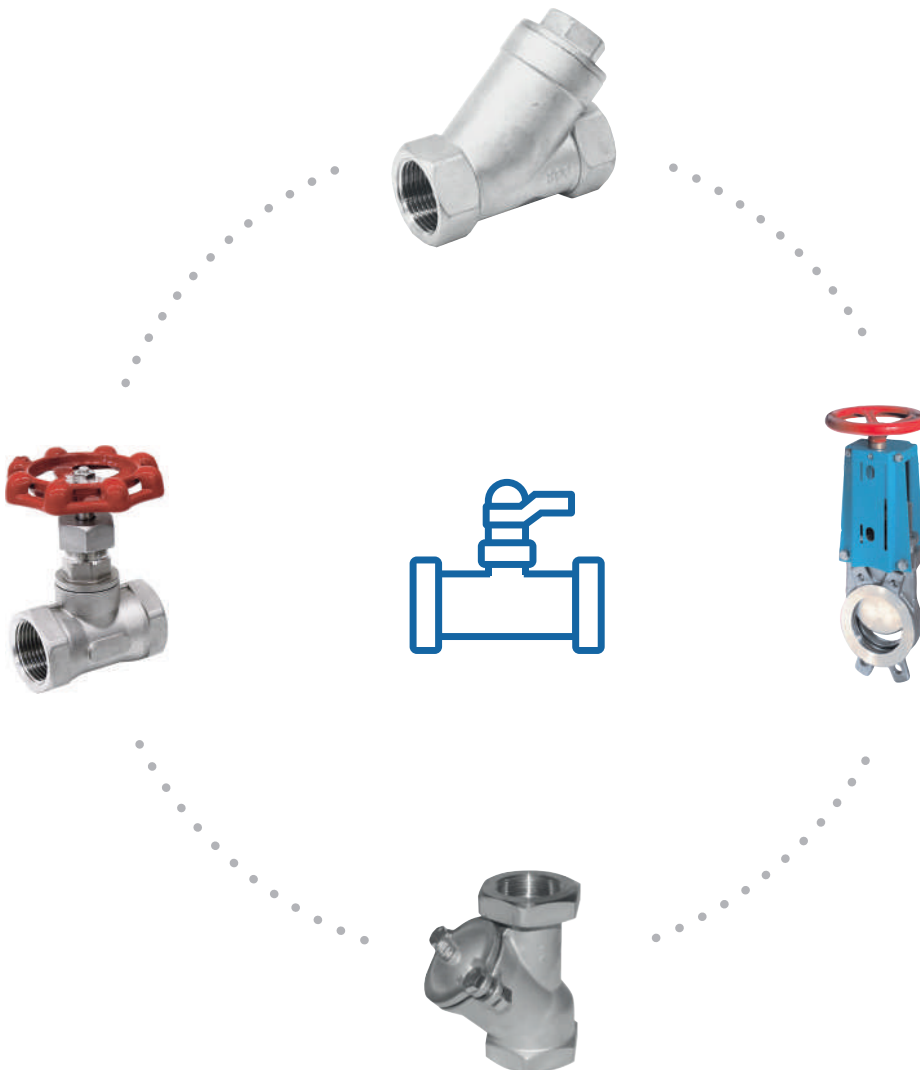


DN	PN	Art.Nr.
15	40	OPUS-LF-DN015
20	40	OPUS-LF-DN020
25	40	OPUS-LF-DN025
32	40	OPUS-LF-DN032
40	40	OPUS-LF-DN040
50	40	OPUS-LF-DN050
65	16	OPUS-LF-DN065
80	16	OPUS-LF-DN080
100	16	OPUS-LF-DN100



ARMATUREN

- » für den Rohrleitungsbau und Industriebau
- » große Auswahl für Installateure
- » Materialgüte V4A
- » großteils ab Lager verfügbar und somit prompt lieferbar
- » beinahe alle Armaturen sind mit höchstwertigen PTFE-Dichtungen ausgestattet und entsprechen den strengsten europäischen Richtlinien
- » für viele Teil ist ein 3.1B-Abnahmeprüfzeugnis (EN 10204) vorhanden
- » auf Wunsch gibt es einige Armaturen auch metallisch dichtend

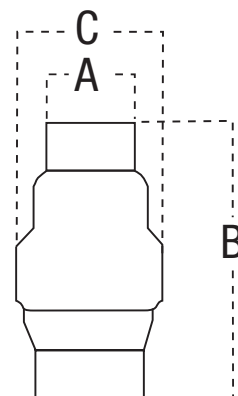


RÜCKSCHLAGVENTIL

IG/IG



Abm.	Art.Nr.	B	C	Gewicht
1/4"	MR-3300-008-1/4	55 mm	32 mm	125 g
3/8"	MR-3300-010-3/8	55 mm	32 mm	115 g
1/2"	MR-3300-015-1/2	55 mm	32 mm	95 g
3/4"	MR-3300-020-3/4	70 mm	44 mm	129 g
1"	MR-3300-025-1	84 mm	53 mm	191 g
5/8"	MR-3300-032-5/4	99 mm	62 mm	281 g
3/4"	MR-3300-040-6/4	119 mm	78 mm	388 g
2"	MR-3300-50-2	123 mm	89 mm	704 g
2 1/2"	MR-3300-065-21/2	147 mm	113 mm	1425 g
3"	MR-3300-080-3	166 mm	132 mm	2085 g
4"	MR-3300-100-4-V4A	193 mm	167 mm	3415 g



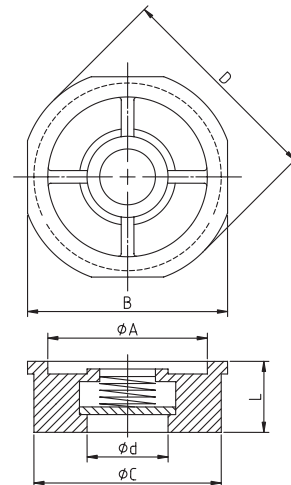
Material: V4A, Dichtung: FKM, PN16, Öffnungsdruck ca. 0,03 bar, federbelastet, auf Anfrage auch in V4A; * 4" nur in V4A erhältlich

RÜCKSCHLAGVENTIL

ZWISCHENFLANSCH



DN	Art.Nr.	Ød	ØA	B	ØC	D	L	Gewicht
15	ZRV-10/40-DN015-M	15 mm	34 mm	45 mm	41 mm	53 mm	16,0 mm	0,1 kg
20	ZRV-10/40-DN020-M	20 mm	37 mm	55 mm	46 mm	63 mm	19,0 mm	0,16 kg
25	ZRV-10/40-DN025-M	25 mm	46 mm	65 mm	56 mm	73 mm	22,0 mm	0,26 kg
32	ZRV-10/40-DN032-M	32 mm	63 mm	79 mm	74 mm	84 mm	28,0 mm	0,52 kg
40	ZRV-10/40-DN040-M	38 mm	76 mm	89 mm	86 mm	94 mm	31,5 mm	0,7 kg
50	ZRV-10/40-DN050-M	50 mm	83 mm	99 mm	96 mm	107 mm	40,0 mm	1,1 kg
65	ZRV-10/40-DN065-M	62 mm	103 mm	118 mm	115 mm	126 mm	46,0 mm	1,58 kg
80	ZRV-10/40-DN080-M	76,5 mm	117 mm	134 mm	131 mm	144 mm	50,0 mm	1,76 kg
100	ZRV-10/40-DN100-M	96 mm	132 mm	154 mm	150 mm	164 mm	60,0 mm	3,3 kg



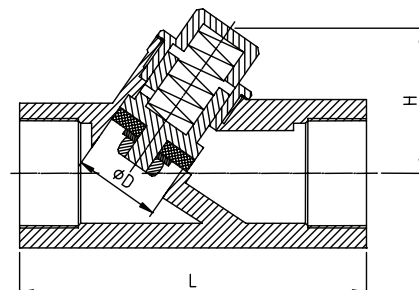
Material: V4A, metallisch dichtend, PN10/40, federbelastet, weitere Größen, sowie andere Dichtungen auf Anfrage

RÜCKSCHLAGVENTIL

IG/IG



Abm.	Art.Nr.	L	H	ØD	Gewicht
1/4"	RV600-008-1/4	65 mm	30 mm	12,0 mm	0,25 g
3/8"	RV600-010-3/8	65 mm	30 mm	12,0 mm	0,25 g
1/2"	RV600-015-1/2	65 mm	34 mm	12,0 mm	0,25 g
3/4"	RV600-020-3/4	75 mm	39 mm	17,4 mm	0,40 g
1"	RV600-025-1	91 mm	42 mm	20,0 mm	0,60 g
5/4"	RV600-032-5/4	110 mm	50 mm	32,0 mm	0,85 g
5/4"	RV600-040-6/4	120 mm	57 mm	35,0 mm	1,10 g
2"	RV600-050-2	151 mm	70 mm	45,0 mm	1,60 g



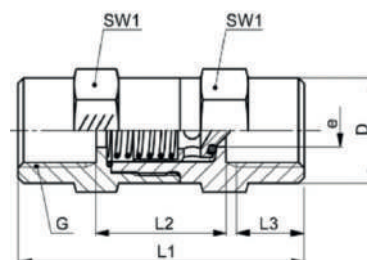
Material: V4A, Dichtung: PTFE, PN40, federbelastet, mit Innengewinde sofort ab Lager lieferbar, auch mit Anschweißenden erhältlich (gegen Aufpreis), Öffnungsdruck ca. 0,15 bar, optional mit Anschweißenden (Lieferzeit: 1 Woche)

HOCHDRUCK RÜCKSCHLAGVENTIL

IG/IG



Abm.	Art.Nr.
1/8"	RVHD-006-1/8
1/4"	RVHD-008-1/4
1/2"	RVHD-015-1/2
3/4"	RVHD-020-3/4
1"	RVHD-025-1
5/4"	RVHD-032-5/4
5/4"	RVHD-040-6/4



Material: V4A, Dichtung: FKM, Öffnungsdruck: 1 bar, federbelastet

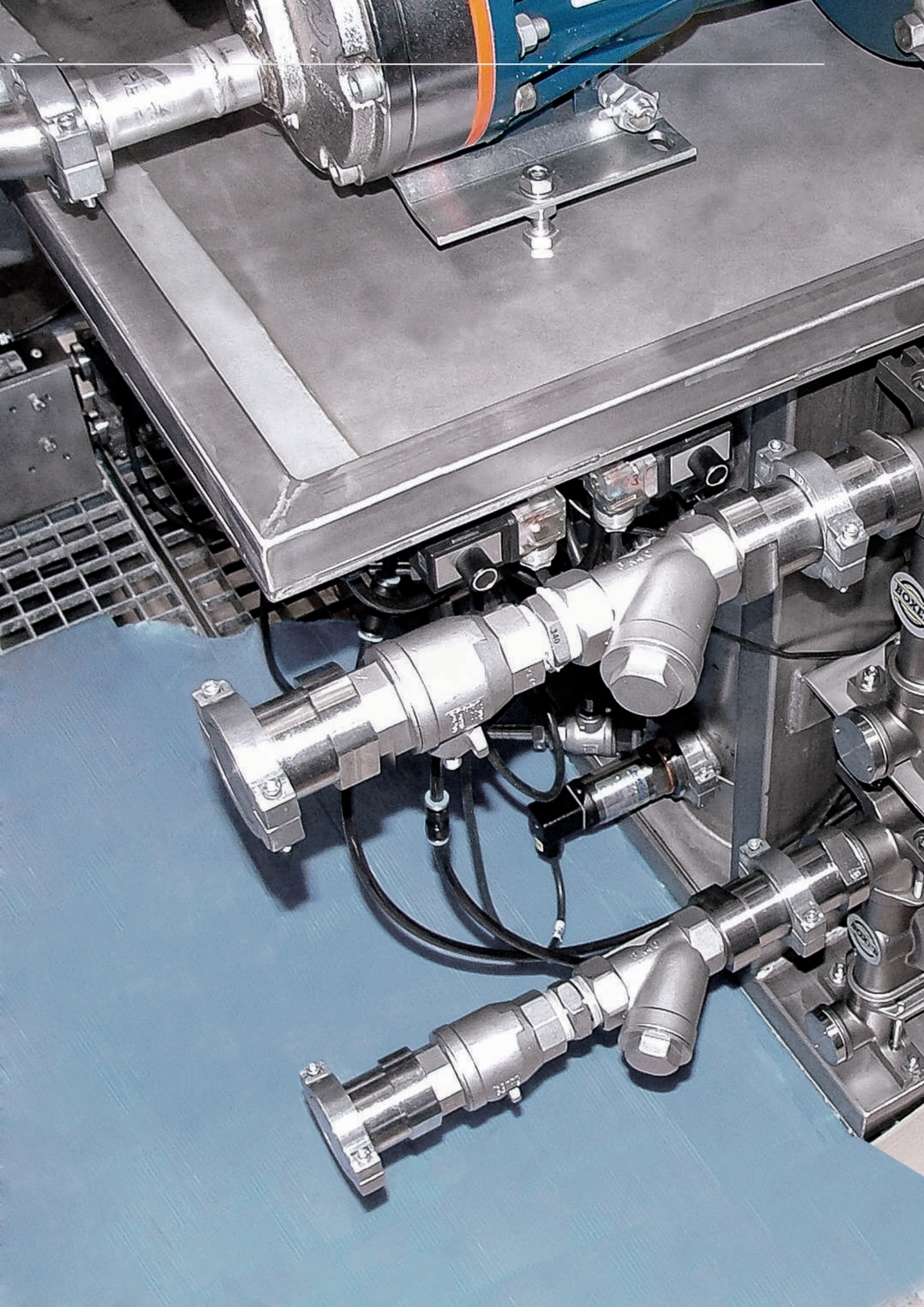
FUSSVENTIL

IG



Abm.	Art.Nr.
1/2"	FUVE-015-V2A
3/4"	FUVE-020-V2A
1"	FUVE-025-V2A
5/4"	FUVE-032-V2A
5/4"	FUVE-040-V2A
2"	FUVE-050-V2A
2 1/2"	FUVE-065-V2A
3"	FUVE-080-V2A-V4A
4"	FUVE-100-V2A-V4A

Material: V2A, Dichtung: FKM, Öffnungsdruck: 0,03 bar, federbelastet



RÜCKSCHLAGVENTIL EASY

IG/IG



Abm.	Art.Nr.
1/2"	RVE600-015-1/2
3/4"	RVE600-020-3/4
1"	RVE600-025-1
5/4"	RVE600-032-5/4
6/4"	RVE600-040-6/4
2"	RVE600-050-2

Material: V4A, Dichtung: PTFE, PN40, federbelastet, mit Innengewinde sofort ab Lager lieferbar, auch mit Anschweißenden erhältlich (gegen Aufpreis), Öffnungsdruck ca. 0,15 bar, optional mit Anschweißenden (Lieferzeit: 1 Woche)

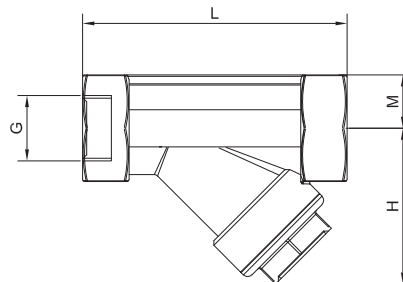
SCHMUTZFÄNGER

IG/IG



Abm.	Art.Nr.	L	H	M
1/4"	YS-800-008-1/4	65 mm	48 mm	13 mm
3/4"	YS-800-010-3/8	65 mm	48 mm	13 mm
1/2"	YS-800-015-1/2	65 mm	48 mm	13 mm
3/4"	YS-800-020-3/4	75 mm	55 mm	16,5 mm
1"	YS-800-025-1	90 mm	70 mm	20,5 mm
5/4"	YS-800-032-5/4	110 mm	74 mm	24,5 mm
6/4"	YS-800-040-6/4	120 mm	82 mm	28 mm
2"	YS-800-050-2	150 mm	95 mm	34,5 mm

Material: V4A, PN40, Sieb 0,5 mm, Ersatzsiebe auf Anfrage



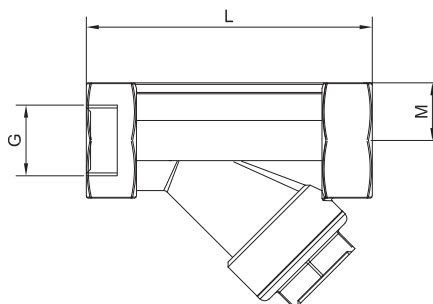
SCHMUTZFÄNGER „EASY“

IG/IG



Abm.	Art.Nr.	L
1/2"	YSE-800-015-1/2K	65 mm
3/4"	YSE-800-020-3/4K	75 mm
1"	YSE-800-025-1K	90 mm
5/4"	YSE-800-032-5/4K	110 mm
6/4"	YSE-800-040-6/4K	120 mm
2"	YSE-800-050-2K	150 mm

Material: V4A, PN40, Sieb 1 mm, Ersatzsiebe auf Anfrage

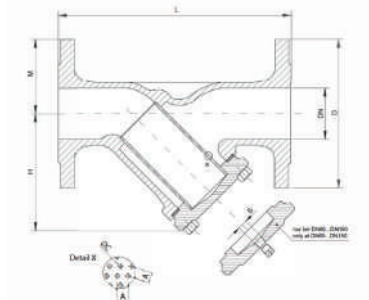


SCHMUTZFÄNGER

F/F



DN	Art.Nr.	ØC1	L	D	M	H	A	S	Gewicht
15	YS-FF-015	1 mm	130 mm	95 mm	47,5 mm	75 mm	2 mm	-	1,9 kg
20	YS-FF-020	1 mm	150 mm	105 mm	52,5 mm	75 mm	2 mm	-	3,1 kg
25	YS-FF-025	1 mm	160 mm	115 mm	57,5 mm	100 mm	2 mm	-	3,4 kg
32	YS-FF-032	1 mm	180 mm	140 mm	70 mm	110 mm	2 mm	-	6,7 kg
40	YS-FF-040	1 mm	200 mm	150 mm	75 mm	120 mm	2 mm	-	6,2 kg
50	YS-FF-050	1 mm	230 mm	165 mm	82,5 mm	140 mm	2 mm	-	8,5 kg
65	YS-FF-065	1,5 mm	290 mm	185 mm	92,5 mm	175 mm	2,5 mm	3/8"	11,5 kg
80	YS-FF-080	1,5 mm	310 mm	200 mm	100 mm	196 mm	2,5 mm	3/8"	16,5 kg
100	YS-FF-100	1,5 mm	350 mm	220 mm	110 mm	244 mm	2,5 mm	1/2"	23,4 kg
125	YS-FF-125	1,5 mm	400 mm	250 mm	125 mm	279 mm	2,5 mm	1/2"	57 kg
150	YS-FF-150	1,5 mm	480 mm	285 mm	142,5 mm	320 mm	2,5 mm	1/2"	80 kg



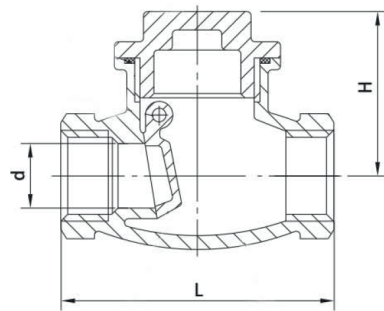
Material: V4A, 2-teilige Körperkonstruktion, beidseitig Flansanschluss,
 PN16, Baulänge nach EN558-1 Reihe 1, Temp. bis +120°C bei 16bar bzw. bis
 +200°C bei 13 bar - auf Wunsch mit Maschenweite 0,25 mm lieferbar

RÜCKSCHLAGKLAPPE

IG/IG



Abm.	Art.Nr.	d	L	H
1/2"	AR-3000-DN015	15 mm	63 mm	42 mm
3/4"	AR-3000-DN020	20 mm	78 mm	46 mm
1"	AR-3000-DN025	25 mm	87 mm	50 mm
1 1/4"	AR-3000-DN032	32 mm	101 mm	54 mm
1 1/2"	AR-3000-DN040	40 mm	115 mm	64 mm
2"	AR-3000-DN050	50 mm	135 mm	71 mm



Material: V4A, Dichtung: PTFE, PN16, metallisch dichtend, nur für flüssige Medien

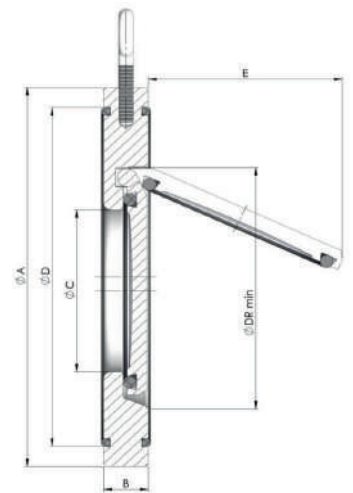
RÜCKSCHLAGKLAPPE

ZWISCHENFLANSCH

DN32 - 300



DN	Art.Nr.	A	B	C	D	E	DR
32	ZRK-10/16-DN032	85 mm	15 mm	18 mm	59 mm	22 mm	37 mm
40	ZRK-10/16-DN040	95 mm	16 mm	22 mm	72 mm	25 mm	43 mm
50	ZRK-10/16-DN050	109 mm	14 mm	32 mm	86 mm	37 mm	54 mm
65	ZRK-10/16-DN065	129 mm	14 mm	40 mm	109 mm	50 mm	70 mm
80	ZRK-10/16-DN080	144 mm	14 mm	54 mm	119 mm	61 mm	82 mm
100	ZRK-10/16-DN100	164 mm	18 mm	70 mm	146 mm	77 mm	106 mm
125	ZRK-10/16-DN125	195 mm	18 mm	92 mm	173 mm	98 mm	131 mm
150	ZRK-10/16-DN150	220 mm	20 mm	112 mm	197 mm	120 mm	159 mm
200	ZRK-10/16-DN200	275 mm	22 mm	154 mm	255 mm	160 mm	207 mm
250	ZRK-10/16-DN250	330 mm	26 mm	192 mm	312 mm	190 mm	260 mm
300	ZRK-10/16-DN300	380 mm	32 mm	227 mm	363 mm	220 mm	309 mm



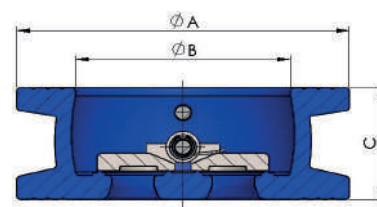
Material: V4A, PN10-16, EPDM Dichtung, weitere Größen, sowie andere Dichtungen auf Anfrage

DOPPELFLÜGELRÜCK- SCHLAGKLAPPE

ZWISCHENFLANSCH



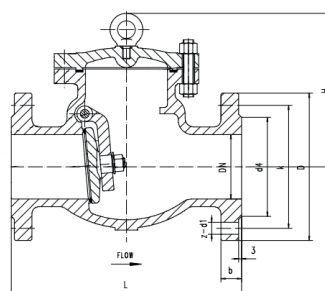
DN	Art.Nr.	A	B	C
50	DFRSK-EPDM-050	107 mm	70,5 mm	43 mm
65	DFRSK-EPDM-065	127 mm	80,0 mm	46 mm
80	DFRSK-EPDM-080	142 mm	98,0 mm	64 mm
100	DFRSK-EPDM-100	170 mm	117,0 mm	64 mm
125	DFRSK-EPDM-125	192 mm	145,0 mm	70 mm
150	DFRSK-EPDM-150	218 mm	172,0 mm	76 mm
200	DFRSK-EPDM-200	285 mm	221,0 mm	89 mm
250	DFRSK-EPDM-250	345 mm	275,5 mm	114 mm
300	DFRSK-EPDM-300	378 mm	325,5 mm	114 mm



Material: V4A, PN10-40, Dichtung: EPDM, federbelastet, leicht red. Durchgang, kurze Baulänge, wartungsfrei

FLANSCHRÜCK- SCHLAGKLAPPE

F/F



DN	Art.Nr.	L	H	D	k	d4	b	Gewicht
50	FFRK-DN050	200 mm	160 mm	165 mm	125 mm	102 mm	18 mm	16 kg
65	FFRK-DN065	240 mm	165 mm	185 mm	145 mm	122 mm	18 mm	22 kg
80	FFRK-DN080	260 mm	180 mm	200 mm	160 mm	138 mm	20 mm	25 kg
100	FFRK-DN100	300 mm	210 mm	235 mm	180 mm	158 mm	20 mm	37 kg
125	FFRK-DN125	350 mm	240 mm	250 mm	210 mm	188 mm	22 mm	57 kg
150	FFRK-DN150	400 mm	265 mm	285 mm	240 mm	212 mm	22 mm	83 kg
200	FFRK-DN200	500 mm	320 mm	340 mm	295 mm	268 mm	24 mm	157 kg

Material: V4A, eingeschränkter Durchgang, Gehäuse und Deckel verschraubt, waagrecht und senkrechter Einbau, Flansch DIN EN 1092-1 PN16, Temp. -60°C bis +300°C, innenliegende Welle, Baulänge nach DIN EN 558-1

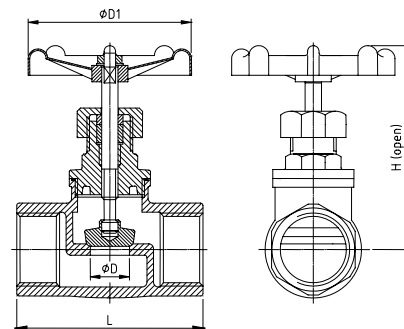
GERADSITZVENTIL

IG/G



Abm.	Art.Nr.	ØD	L	H	ØD1	Gewicht
1/4"	GB-200-008-1/4					
1/2"	GB-200-015-1/2	12 mm	52 mm	79 mm	60 mm	0,36 kg
3/4"	GB-200-020-3/4	15 mm	60 mm	92 mm	70 mm	0,57 kg
1"	GB-200-025-1	20 mm	72 mm	98 mm	70 mm	0,81 kg
5/4"	GB-200-032-5/4	25 mm	80 mm	121 mm	70 mm	1,25 kg
6/4"	GB-200-040-6/4	32 mm	91 mm	140 mm	80 mm	1,82 kg
2"	GB-200-050-2	40 mm	101 mm	158 mm	100 mm	2,46 kg

Material: V4A, Dichtung: metallisch dichtend, Spindeldichtung: PTFE, PN16, nur für flüssige Medien, Zeugnisse u. Maßblätter erhältlich



GERADSITZVENTIL EASY

IG/G



Abm.	Art.Nr.
1/4"	GBE-200-008-1/4
1/2"	GBE-200-015-1/2
3/4"	GBE-200-020-3/4
1"	GBE-200-025-1
5/4"	GBE-200-032-5/4
6/4"	GBE-200-040-1/2
2"	GBE-200-050-2

Material: V4A, Dichtung: metallisch dichtend, Spindeldichtung: PTFE, PN16, nur für flüssige Medien

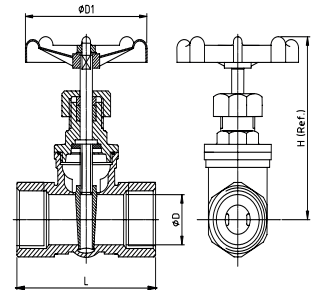
MUFFENSCHIEBER

IG/IG



Abm.	Art.Nr.	Ø D	L	H	Ø D1	Gewicht
1/2"	GT-200-015-1/2	15 mm	55 mm	92 mm	70 mm	0,36 kg
3/4"	GT-200-020-3/4	20 mm	60 mm	99 mm	70 mm	0,57 kg
1"	GT-200-025-1	25 mm	66 mm	113 mm	80 mm	0,81 kg
5/4"	GT-200-032-5/4	32 mm	76 mm	128 mm	80 mm	1,25 kg
6/4"	GT-200-040-6/4	40 mm	86 mm	147 mm	90 mm	1,82 kg
2"	GT-200-050-2	50 mm	96 mm	168 mm	100 mm	2,46 kg

Material: V4A, Dichtung: metallisch dichtend, Spindeldichtung: PTFE ,PN16,
nur für flüssige Medien, Zeugnisse u. Maßblätter erhältlich



MUFFENSCHIEBER EASY

IG/IG



Abm.	Art.Nr.
3/8"	GTE-200-010-3/8
1/2"	GTE-200-015-1/2
3/4"	GTE-200-020-3/4
1"	GTE-200-025-1
5/4"	GTE-200-032-5/4
6/4"	GTE-200 040-6/4
2"	GTE-200 050-2

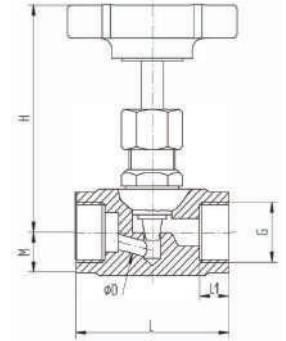
Material: V4A, Dichtung: metallisch dichtend, Spindeldichtung: PTFE ,PN16,
nur für flüssige Medien

NADELVENTIL

IG/IG



Abm.	Art.Nr.	PN	D	L	L1	H	M	kv	Gewicht
1/6"	AC-3010-006-1/8	400	4 mm	45 mm	11 mm	72 mm	12,5 mm	0,24 m ³ /h	0,31 kg
1/4"	AC-3010-008-1/4	400	5 mm	50 mm	14 mm	72 mm	12,5 mm	0,48 m ³ /h	0,31 kg
3/8"	AC-3010-010-3/8	400	6 mm	55 mm	15 mm	72 mm	12,5 mm	0,60 m ³ /h	0,32 kg
1/2"	AC-3010-015-1/2	400	7 mm	60 mm	16 mm	77 mm	15,0 mm	0,74 m ³ /h	0,41 kg
3/4"	AC-3010-020-3/4	200	9 mm	75 mm	18 mm	95 mm	17,5 mm	1,35 m ³ /h	0,72 kg
1"	AC-3010-025-1	200	12 mm	100 mm	22 mm	110 mm	22,5 mm	1,66 m ³ /h	1,51 kg
5/4"	AC-3010-032-5/4	160	15 mm	110 mm	26 mm	145 mm	30,0 mm	3,10 m ³ /h	3,10 kg
3/4"	AC-3010-040-6/4	120	22 mm	130 mm	28 mm	145 mm	35,0 mm	5,56 m ³ /h	4,25 kg
2"	AC-3010-050-2	120	22 mm	130 mm	28 mm	145 mm	35,0 mm	5,56 m ³ /h	3,83 kg



Material: V4A, Dichtung: metallisch dichtend, Spindeldichtung: PTFE,
Aufbau: 2-teilig, Oberteil verschraubt

NADELVENTIL EASY

IG/IG



Abm.	Art.Nr.
1/4"	ACE-3010-008-1/4
3/8"	ACE-3010-010-3/8
1/2"	ACE-3010-015-1/2
3/4"	ACE-3010-020-3/4
1"	ACE-3010-025-1

Material: V4A, Dichtung: metallisch dichtend, Spindeldichtung: PTFE, PN400

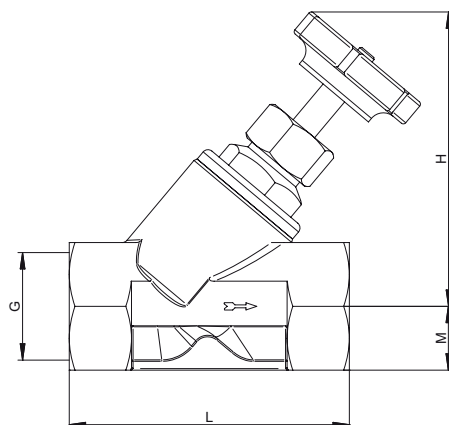
SCHRÄGSITZVENTIL

IG/G



Abm. (G)	Art.Nr.	M	L	H
1/2"	AD-3110-G/R-015-1/2	13,5 mm	65 mm	97 mm
3/4"	AD-3110-G/R-020-3/4	16,0 mm	75 mm	110 mm
1"	AD-3110-G/R-025-1	20,5 mm	90 mm	117 mm
5.4	AD-3110-G/R-032-5/4	25,0 mm	110 mm	138 mm
6.4	AD-3110-G/R-040-6/4	28,0 mm	120 mm	150 mm
2"	AD-3110-G/R-050-2	35,0 mm	150 mm	168 mm

Material: V4A, Dichtung PTFE, Spindeldichtung: PTFE, PN16, nur für flüssige Medien



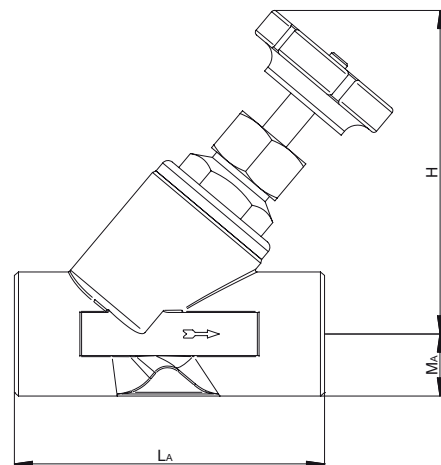
SCHRÄGSITZVENTIL

S/S



Abm.	Art.Nr.	M	L	H
1/2"	AE-3110-S-015-1/2	12,3 mm	65 mm	97 mm
3/4"	AE-3110-S-020-3/4	15,0 mm	75 mm	110 mm
1"	AE-3110-S-025-1	18,0 mm	90 mm	117 mm
5/4"	AE-3110-S-032-5/4	23,0 mm	110 mm	138 mm
6/4"	AE-3110-S-040-6/4	26,5 mm	120 mm	150 mm
2"	AE-3110-S-050-2	33,5 mm	150 mm	168 mm

Material: V4A, Dichtung PTFE, Spindeldichtung: PTFE, PN40, nur für flüssige Medien



SAUGKORB EDELSTAHL

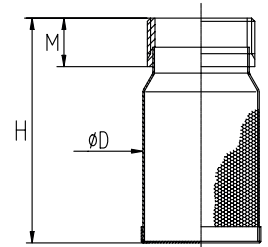


Abm.	Art.Nr.
½"	TD12-V2A-015-1/2
¾"	TD12-V2A-020-3/4
1"	TD12-V2A-025-1
¾"	TD12-V2A-032-5/4
¾"	TD12-V2A-040-6/4
2"	TD12-V2A-050-2
2½"	TD12-V2A-065-21/2
3"	TD12-V2A-080-3
4"	TD12-V2A-100-4

Material: V2A

Abm.	Art.Nr.	H	M	ØD	Gewicht
½"	TD12-V4A-015-1/2	55 mm	15 mm	1,0 mm	15 g
¾"	TD12-V4A-020-3/4	62 mm	15 mm	1,0 mm	25 g
1"	TD12-V4A-025-1	71 mm	15 mm	1,0 mm	34 g
¾"	TD12-V4A-032-5/4	80 mm	20 mm	1,0 mm	52 g
¾"	TD12-V4A-040-6/4	90 mm	20 mm	1,0 mm	62 g
2"	TD12-V4A-050-2	101 mm	20 mm	1,0 mm	86 g
2½"	TD12-V4A-065-21/2	111 mm	25 mm	1,8 mm	135 g
3"	TD12-V4A-080-3	125 mm	25 mm	1,8 mm	168 g
4"	TD12-V4A-100-4	144 mm	25 mm	1,8 mm	253 g

Material: V4A

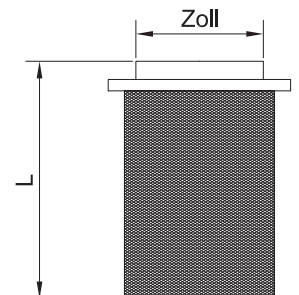


SAUGKORB



ZOLL	Art.Nr.	L	Gewicht
¾"	TD12-010-3/8	40 mm	0,2 kg
½"	TD12-015-1/2	50 mm	0,2 kg
¾"	TD12-020-3/4	45 mm	0,3 kg
1"	TD12-025-1	70 mm	0,4 kg
¾"	TD12-032-5/4	60 mm	0,6 kg
¾"	TD12-040-6/4	70 mm	0,8 kg
2"	TD12-050-2	85 mm	1,2 kg
2½"	TD12-065-21/2	120 mm	3,6 kg
3"	TD12-080-3	135 mm	3,8 kg
4"	TD12-100-4	150 mm	4,8 kg

Material: V2A, Gewinde: PA (Nylon)



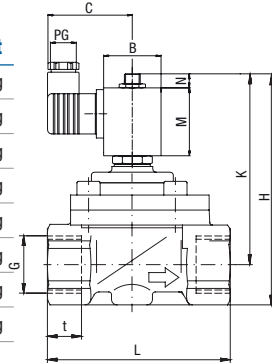
MAGNETVENTIL

IG/IG

2/2 Wege, zwangsgesteuert



Abm. (G)	Art.Nr.	B	C	H	K	L	M	N	t	Gewicht
1/4"	MVZ-008-230V/-024V	35 x 40 mm	58 mm	113 mm	98,0 mm	67 mm	42 mm	7 mm	13,5 mm	1,0 kg
3/8"	MVZ-010-230V/-024V	35 x 40 mm	58 mm	113 mm	98,0 mm	67 mm	42 mm	7 mm	13,5 mm	1,0 kg
1/2"	MVZ-015-230V/-024V	35 x 40 mm	58 mm	113 mm	98,0 mm	67 mm	42 mm	7 mm	13,5 mm	1,0 kg
3/4"	MVZ-020-230V/-024V	36 x 44 mm	65 mm	151 mm	128,5 mm	95 mm	54 mm	10 mm	16,0 mm	1,8 kg
1"	MVZ-025-230V/-024V	36 x 44 mm	65 mm	151 mm	128,5 mm	95 mm	54 mm	10 mm	16,0 mm	1,8 kg
5/4"	MVZ-032-230V/-024V	Ø 63 mm	76 mm	208 mm	175 mm	140 mm	59 mm	16 mm	22 mm	4,5 kg
6/4"	MVZ-040-230V/-024V	Ø 63 mm	76 mm	208 mm	175 mm	140 mm	59 mm	16 mm	22 mm	4,5 kg
2"	MVZ-050-230V/-024V	Ø 77 mm	82 mm	242 mm	207 mm	168 mm	70 mm	19 mm	25 mm	6,5 kg



Ausführung: in Ruhestellung geschlossen, bei erregtem Magneten öffnend,
 Gehäuse: V4A, Dichtung: NBR (EPDM oder FKM auf Anfrage), Anschlussspannungen: 24V oder 230V, Steuerungsart: zwangsgesteuerte Ventile benötigen zum Öffnen und Schließen des Hauptabsperrelements keine Druckdifferenz - sie arbeiten entsprechend von 0 bar weg. Einbau jedoch nur mit stehendem Magnet

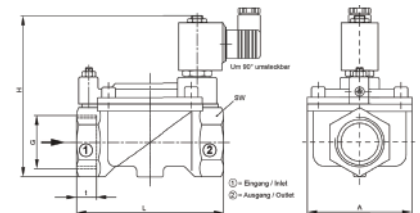
MAGNETVENTIL

IG/IG

2/2 Wege, servogesteuert



Abm. (G)	Art.Nr.	H	L	A	SW	t	Gewicht
1/4"	MVS-008-230V/-024V	105 mm	67 mm	46 mm	27 mm	12 mm	0,8 kg
3/8"	MVS-010-230V/-024V	105 mm	67 mm	46 mm	27 mm	12 mm	0,8 kg
1/2"	MVS-015-230V/-024V	105 mm	67 mm	46 mm	27 mm	12 mm	0,8 kg
3/4"	MVS-020-230V/-024V	121 mm	96 mm	72 mm	41 mm	16 mm	1,2 kg
1"	MVS-025-230V/-024V	121 mm	96 mm	72 mm	41 mm	16 mm	1,2 kg
5/4"	MVS-032-230V/-024V	143 mm	140 mm	96 mm	58 mm	22 mm	2,8 kg
6/4"	MVS-040-230V/-024V	143 mm	140 mm	96 mm	58 mm	22 mm	2,8 kg
2"	MVS-050-230V/-024V	161 mm	168 mm	112 mm	70 mm	25 mm	3,9 kg



Ausführung: in Ruhestellung geschlossen, bei erregtem Magneten öffnend,
 Gehäuse: V4A, Dichtung: NBR (EPDM oder FKM auf Anfrage), Anschlussspannungen: 24V oder 230V, Steuerungsart: servogesteuerte Ventile benötigen zum Öffnen und Schließen des Hauptabsperrelements eine Druckdifferenz, diese Druckdifferenz ist in der Tabelle angegebene Mindestdruck

SICHERHEITSVENTIL

IG/IG

für gasförmige Medien



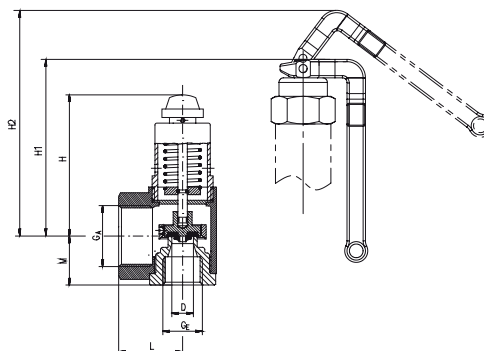
Rändelmutter ①

Lüftehebel ②

Abm. (GE - GA)	Art.Nr.	Art.Nr.	L	M	H	H1	H2	D
1/2" - 1"	SHV-GA-015	SHVL-GA-015	40 mm	30 mm	75 mm	91 mm	110 mm	15 mm
3/4" - 1 1/4"	SHV-GA-020	SHVL-GA-020	43 mm	39 mm	140 mm	158 mm	180 mm	15 mm
1" - 1 1/2"	SHV-GA-025	SHVL-GA-025	50 mm	45 mm	175 mm	192 mm	211 mm	20 mm

Für Druckbehälter nach AD Merkblatt A2 und Dampfkessel nach TRD 421 für Dampf, Luft und Gase bis +225°C, Material: V4A, Dichtung: PTFE, Einstellbereich 0,5-25 bar, Sicherheitsventil in Eckform, Bauteile geprüft, federbelastet, Einstelldruck durch Plombenkappe gesichert, Kegel durch Rändelmutter / Lüftehebel anlüftbar, DIE VENTILE WERDEN NUR WERKSSEITIG EINGESTELLT GELIEFERT

¹⁾ Eintrittsmuffe - Austrittsmuffe



SICHERHEITSVENTIL

IG/IG

für flüssige Medien



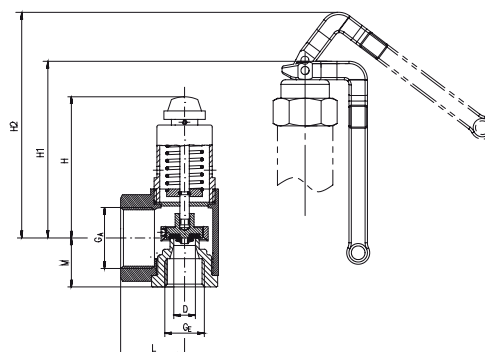
Rändelmutter ①

Lüftehebel ②

Abm. (GE-GA)	Art.Nr.	Art.Nr.	L	M	H	H1	H2	D
1/2" - 1"	SHV-FL-015	SHVL-FL-015	40 mm	30 mm	75 mm	91 mm	110 mm	11,5 mm
3/4" - 1 1/4"	SHV-FL-020	SHVL-FL-020	43 mm	39 mm	140 mm	158 mm	180 mm	15 mm
1" - 1 1/2"	SHV-FL-025	SHVL-FL-025	50 mm	45 mm	175 mm	192 mm	211 mm	20 mm

Für Druckbehälter nach AD Merkblatt A2 für neutrale Flüssigkeiten bis +130°C, Material: V4A, Dichtung: NBR, Einstellbereich 1,5-16 bar, Sicherheitsventil in Eckform, Bauteile geprüft, federbelastet, Einstelldruck durch Plombenkappe gesichert, Kegel durch Rändelmutter / Lüftehebel anlüftbar, DIE VENTILE WERDEN NUR WERKSSEITIG EINGESTELLT GELIEFERT

¹⁾ Eintrittsmuffe - Austrittsmuffe



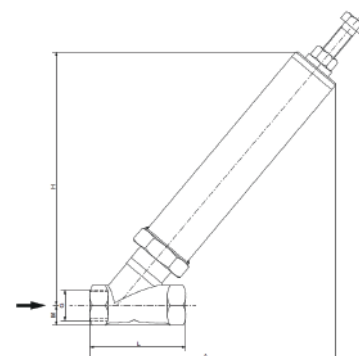
ÜBERSTRÖMVENTIL

IG/IG

Druckbereich 1



Abm.	Druck	Gewindeenden	Anschweißenden
		Art.Nr.	Art.Nr.
1/2"	0,4 - 12 bar	ÜSVG-1-015	ÜSVS-1-015
3/4"	0,4 - 6,0 bar	ÜSVG-1-020	ÜSVS-1-020
1"	0,4 - 3,5 bar	ÜSVG-1-025	ÜSVS-1-025
5/4"	0,3 - 2,0 bar	ÜSVG-1-032	ÜSVS-1-032
5/4"	0,3 - 1,5 bar	ÜSVG-1-040	ÜSVS-1-040
2"	0,3 - 1,0 bar	ÜSVG-1-050	ÜSVS-1-050



Ausführung: Überströmventile mit einstellbarem Öffnungsdruck, bei Überschreitung des eingestellten Drucks öffnet das Ventil, Material: V4A (Hülse: V2A), Sitzdichtung FKM, Nenndruck: siehe Tabelle, Anschluss: Gewindeenden, Anschweißenden (Flansch auf Anfrage), Temp. -30°C bis +140°C, andere auf Anfrage

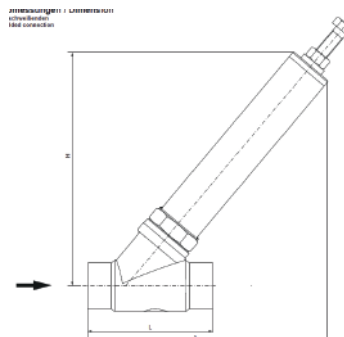
ÜBERSTRÖMVENTIL

IG/IG

Druckbereich 2



Abm.	Druck	Gewindeenden	Anschweißenden
		Art.Nr.	Art.Nr.
1/2"	6 - 30 bar	ÜSVG-2-015	ÜSVS-2-015
3/4"	3 - 16 bar	ÜSVG-2-020	ÜSVS-2-020
1"	1,5 - 9,5 bar	ÜSVG-2-025	ÜSVS-2-025
5/4"	1 - 5 bar	ÜSVG-2-032	ÜSVS-2-032
5/4"	0,8 - 4 bar	ÜSVG-2-040	ÜSVS-2-040
2"	0,5 - 2,5 bar	ÜSVG-2-050	ÜSVS-2-050

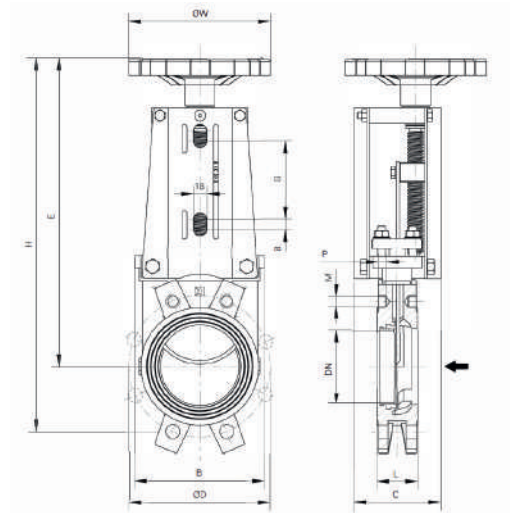


Ausführung: Überströmventile mit einstellbarem Öffnungsdruck, bei Überschreitung des eingestellten Drucks öffnet das Ventil, Material: V4A (Hülse: V2A), Sitzdichtung FKM, Nenndruck: siehe Tabelle, Anschluss: Gewindeenden, Anschweißenden (Flansch auf Anfrage), Temp. -30°C bis +140°C, andere auf Anfrage

EDELSTAHLSCIEBER


DN	Baulänge (L)	PN	Dichtung		Ø D	H	E	B	C	G	W	M	P	Gewicht
			EPDM	NBR										
50	43 mm	10 bar	SCH-EE-050	SCH-EN-050	125 mm	372 mm	328 mm	116 mm	102 mm	53 mm	200 mm	M16	8 mm	8 kg
65	46 mm	10 bar	SCH-EE-065	SCH-EN-065	145 mm	405 mm	354 mm	131 mm	102 mm	53 mm	200 mm	M16	9 mm	9 kg
80	46 mm	10 bar	SCH-EE-080	SCH-EN-080	160 mm	441 mm	367 mm	146 mm	102 mm	82 mm	200 mm	M16	9 mm	10 kg
100	52 mm	10 bar	SCH-EE-100	SCH-EN-100	180 mm	479 mm	396 mm	166 mm	112 mm	102 mm	200 mm	M16	9 mm	13 kg
125	56 mm	10 bar	SCH-EE-125	SCH-EN-125	210 mm	510 mm	413 mm	197 mm	112 mm	130 mm	250 mm	M16	9 mm	17 kg
150	56 mm	10 bar	SCH-EE-150	SCH-EN-150	240 mm	573 mm	462 mm	222 mm	112 mm	156 mm	250 mm	M20	10 mm	20 kg
200	60 mm	8 bar	SCH-EE-200	SCH-EN-200	295 mm	714 mm	578 mm	275 mm	130 mm	205 mm	350 mm	M20	10 mm	34 kg
250	68 mm	7 bar	SCH-EE-250	SCH-EN-250	350 mm	878 mm	709 mm	332 mm	130 mm	270 mm	350 mm	M20	12 mm	50 kg
300	78 mm	6 bar	SCH-EE-300	SCH-EN-300	400 mm	1010 mm	815 mm	386 mm	130 mm	320 mm	350 mm	M20	14 mm	66 kg

Ausführung: 1-teiliges Zentriergehäuse zum Einbau zwischen Flanschen, Material: Gehäuse: V4A, Schieberblatt V4A, Dichtung: EPDM oder NBR (metallisch auf Anfrage), Spindel nicht steigend, Handrad/Seitenteile: Stahl lackiert, Temp. NBR -25°C bis +100°C, EPDM -25°C bis +110°C

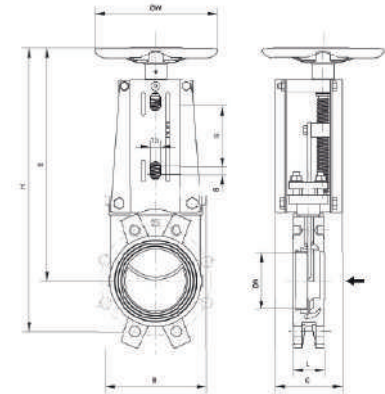


GUSS-SCHIEBER



DN	Dichtung		L	PN	H	E	B	C	G	W	Gewicht
	EPDM	NBR									
	Art.Nr.	Art.Nr.									
50	SCH-GE-050	SCH-GN-050	43 mm	10	372 mm	328 mm	116 mm	102 mm	53 mm	200 mm	8 kg
65	SCH-GE-065	SCH-GN-065	46 mm	10	405 mm	354 mm	131 mm	102 mm	53 mm	200 mm	9 kg
80	SCH-GE-080	SCH-GN-080	46 mm	10	441 mm	367 mm	146 mm	102 mm	82 mm	200 mm	10 kg
100	SCH-GE-100	SCH-GN-100	52 mm	10	479 mm	396 mm	166 mm	112 mm	102 mm	200 mm	13 kg
125	SCH-GE-125	SCH-GN-125	56 mm	10	510 mm	413 mm	197 mm	112 mm	130 mm	250 mm	17 kg
150	SCH-GE-150	SCH-GN-150	56 mm	10	573 mm	462 mm	222 mm	112 mm	156 mm	250 mm	20 kg
200	SCH-GE-200	SCH-GN-200	60 mm	8	714 mm	578 mm	275 mm	130 mm	205 mm	350 mm	34 kg
250	SCH-GE-250	SCH-GN-250	68 mm	7	878 mm	709 mm	332 mm	130 mm	270 mm	350 mm	50 kg
300	SCH-GE-300	SCH-GN-300	78 mm	6	1010 mm	815 mm	386 mm	130 mm	320 mm	350 mm	66 kg

Ausführung: 1-teiliges Zentriergehäuse zum Einbau zwischen Flanschen, Material: Gehäuse: GG25, Schieberblatt V2A, Dichtung: EPDM oder NBR (metallisch auf Anfrage), Spindel nicht steigend, Handrad/Seitenteile: Stahl lackiert, Temp. NBR -25°C bis +100°C, EPDM -25°C bis +110°C



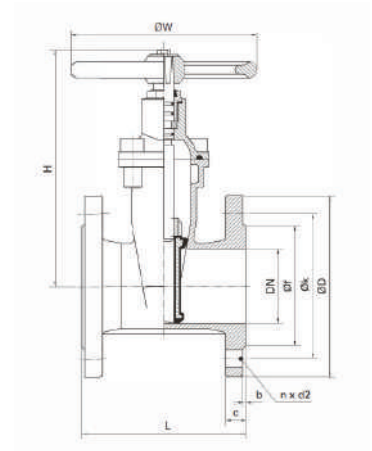
KEILFLACHSCHIEBER



DN	Baulänge (L)	Art.Nr.	H	c	b	n	d2	Gewicht
40	140 mm	KFSGGG-DN040	190 mm	19 mm	3 mm	4 mm	19 mm	8 kg
50	150 mm	KFSGGG-DN050	205 mm	19 mm	3 mm	4 mm	19 mm	10 kg
65	170 mm	KFSGGG-DN065	228 mm	19 mm	3 mm	4 mm	19 mm	13 kg
80	180 mm	KFSGGG-DN080	265 mm	19 mm	3 mm	8 mm	19 mm	15 kg
100	190 mm	KFSGGG-DN100	300 mm	19 mm	3 mm	8 mm	19 mm	18 kg
125	200 mm	KFSGGG-DN125	355 mm	19 mm	3 mm	8 mm	19 mm	29 kg
150	210 mm	KFSGGG-DN150	400 mm	19 mm	3 mm	8 mm	23 mm	37 kg
200	230 mm	KFSGGG-DN200	490 mm	20 mm	3 mm	8 mm	23 mm	52 kg
250	250 mm	KFSGGG-DN250	585 mm	22 mm	3 mm	12 mm	23 mm	83 kg
300	270 mm	KFSGGG-DN300	685 mm	24,5 mm	4 mm	12 mm	23 mm	125 kg

Material: Gehäuse: GGG40, EPDM-Keil, wartungsfrei, für Einsatz in Trink- und Nutzwasser, Temp. 0-80°C, in V4A bzw. mit DVGW-Zulassung auf Anfrage

DN40-150 -> PN16
DN200-300 -> PN10



ABSPERRKLAPPE

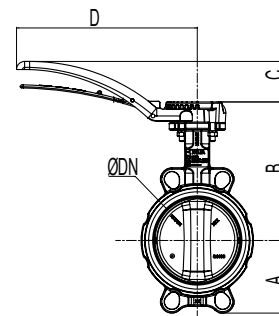
EASY

Zwischenflansch



DN	Art.Nr.	A	B	C	D	E
40	ASK2-DN040	57 mm	163 mm	45 mm	200 mm	32 mm
50	ASK2-DN050	60 mm	169 mm	45 mm	200 mm	43 mm
65	ASK2-DN065	83 mm	178 mm	45 mm	200 mm	46 mm
80	ASK2-DN080	90 mm	184 mm	45 mm	200 mm	46 mm
100	ASK2-DN100	106 mm	209 mm	45 mm	200 mm	52 mm
125	ASK2-DN125	117 mm	223 mm	65 mm	290 mm	56 mm
150	ASK2-DN150	131 mm	236 mm	65 mm	290 mm	56 mm
200	ASK2-DN200	165 mm	258 mm	65 mm	290 mm	60 mm
250	ASK2-DN250	200 mm	318 mm	86 mm	450 mm	68 mm
300	ASK2-DN300	235 mm	343 mm	86 mm	450 mm	78 mm

Gehäuse: GG25, Scheibe: V4A, Dichtsitz: EPDM, Temp. -20°C bis +100°C, geteilte Welle, auswechselbarer Dichtsitz, Betätigung mit Rasterhebel, ab DN250 mit mechanischem Getriebe, Druckstufe PN16 (PN10 ab DN200), Kopfflansch nach ISO 5211



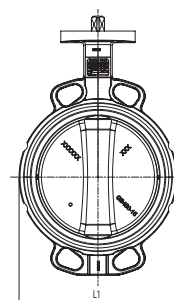
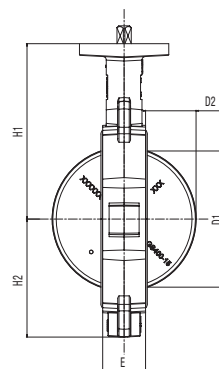
GAS-ABSPERRKLAPPE

Zwischenflansch



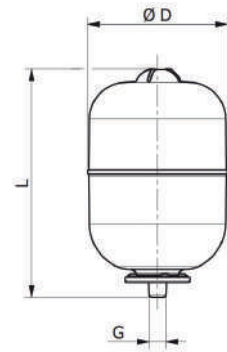
DN	Art.Nr.	E	L1	H1	H2	H3	H4	Ø R	Ø S	Ø T	Ø U	C	P	D1	D2
40	ASK-DVGW-DN040	32 mm	144 mm	130 mm	57 mm	16 mm	12 mm	6,5 mm	50 mm	65 mm	36 mm	11 mm	11 mm	31 mm	6,5 mm
50	ASK-DVGW-DN050	43 mm	121 mm	136 mm	62 mm	16 mm	12 mm	6,5 mm	50 mm	65 mm	36 mm	11 mm	11 mm	29 mm	4,5 mm
65	ASK-DVGW-DN065	46 mm	136 mm	145 mm	70 mm	16 mm	12 mm	6,5 mm	50 mm	65 mm	36 mm	11 mm	11 mm	48 mm	10 mm
80	ASK-DVGW-DN080	46 mm	127 mm	151 mm	89 mm	16 mm	12 mm	6,5 mm	50 mm	65 mm	36 mm	11 mm	11 mm	67 mm	18 mm
100	ASK-DVGW-DN100	52 mm	153 mm	175 mm	106 mm	19 mm	12 mm	8,5 mm	70 mm	90 mm	56 mm	14 mm	14 mm	88 mm	25 mm
125	ASK-DVGW-DN125	56 mm	182 mm	190 mm	120 mm	19 mm	12 mm	8,5 mm	70 mm	90 mm	56 mm	14 mm	14 mm	113 mm	35 mm
150	ASK-DVGW-DN150	56 mm	209 mm	203 mm	131 mm	19 mm	12 mm	8,5 mm	70 mm	90 mm	56 mm	14 mm	14 mm	141 mm	48 mm
200	ASK-DVGW-DN200	60 mm	265 mm	245,5 mm	164 mm	24 mm	15,5 mm	10,5 mm	102 mm	125 mm	71 mm	17 mm	20 mm	192 mm	71 mm
250	ASK-DVGW-DN250	68 mm	317 mm	271 mm	200 mm	24 mm	16 mm	10,5 mm	102 mm	125 mm	71 mm	22 mm	26 mm	242 mm	91,5 mm
300	ASK-DVGW-DN300	78 mm	370 mm	296 mm	235 mm	29 mm	16 mm	12,5 mm	125 mm	150 mm	87 mm	22 mm	26 mm	291 mm	112 mm

DVGW-Gas-Zulassung, Gehäuse: GGG40, Scheibe: V2A, Dichtsitz: NBR, Temp. -20°C bis +60°C, einteilige Welle, auswechselbarer Dichtsitz, Betätigung mit Rasterhebel, ab DN250 mit mechanischem Getriebe, Druckstufe PN16 (PN10 ab DN200), Kopfflansch nach ISO 5211, Einsatzbereich: Öle, Fette, Gase, Pressluft



MEMBRANDRUCKBEHÄLTER

AG

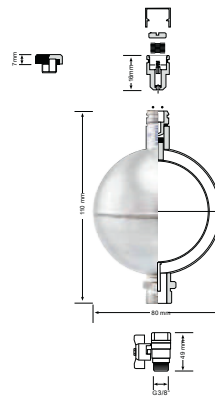


Abm.	Volumen	Art.Nr.	L	D	Gewicht
¾"	8 l	MDB-M08	330 mm	210 mm	3,1 kg
1"	24 l	MDB-M24	510 mm	265 mm	4,5 kg

Material: V2A, PN10, austauschbare Membrane aus Bronium-Butyl

SCHWIMMENTLÜFTER

AG, AUTOMATISCH



Abm.	Art.Nr.
¾"	SEA-3/8

Material: V4A, Dichtung: EPDM, PN16, Temp. bis +150°C, mit direkt gesteuertem Schwimmer, mit aufschraubbarem Dichtnippel zwecks evtl. Reinigung des Ventilsitzes, vielfache Entlüftungsleistung v. sog. Schnellentlüftern

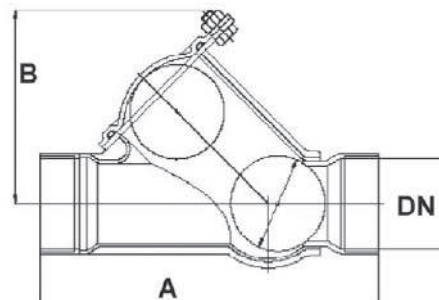
KUGELRÜCKFLUSS-VERHINDERER

IG/G



Abm.	Art.Nr.	A	B	Kugel	Gewicht
½"	KRV-032-5/4-G	175 mm	99 mm	50 mm	1100 g
¾"	KRV-040-6/4-G	190 mm	99 mm	50 mm	1180 g
2"	KRV-050-2-G	210 mm	112 mm	60 mm	1610 g

Material: V4A, Stahlkugel NBR beschichtet, wartungsarm, PN16, Temp. 0°C bis +90°C



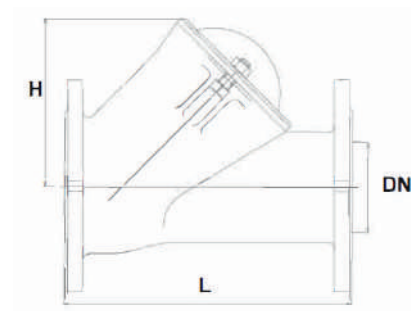
KUGELRÜCKFLUSS-VERHINDERER

F/F



DN	Art.Nr.	L	H	Gewicht
65	KRVF-065-PN10	230 mm	143 mm	13 g
80	KRVF-080-PN10	260 mm	143 mm	13 g
100	KRVF-100-PN10	300 mm	210 mm	18 g
125	KRVF-125-PN10	350 mm	250 mm	37 g
150	KRVF-150-PN10	400 mm	250 mm	37 g
200	KRVF-200-PN10	500 mm	328 mm	68 g

Material: V4A, Stahlkugel NBR beschichtet, wartungsarm, Flanschanschlüsse nach PN10, voller Durchgang, horizontaler und vertikaler Einbau möglich

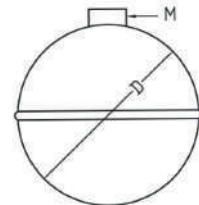
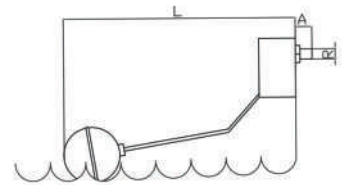


SCHWIMMERVENTIL

AG



DN	Art.Nr.	Anschluss	Baulänge (L)	A	D	M	Gewicht Ventil	Gewicht Kugel
15	SVVA-015-1/2	1/2"	410 mm	35 mm	110 mm	M6	0,80 kg	0,25 kg
20	SVVA-020-3/4	3/4"	500 mm	42 mm	160 mm	M8	1,50 kg	0,50 kg
25	SVVA-025-1	1"	580 mm	45 mm	160 mm	M8	1,55 kg	0,50 kg
32	SVVA-032-5/4	5/4"	580 mm	52 mm	160 mm	M8	1,75 kg	0,50 kg
40	SVVA-040-6/4	6/4"	620 mm	60 mm	200 mm	M12	4,15 kg	0,70 kg
50	SVVA-050-2	2"	720 mm	70 mm	200 mm	M12	4,45 kg	0,70 kg
65	SVVA-065-21/2	2 1/2"	720 mm	80 mm	200 mm	M12	5,10 kg	0,70 kg



Material: V4A, Dichtung: Silikon, PN10, Temp. -20°C bis +150°C, voller Durchgang, inkl. Schwimmkugel (auch einzeln erhältlich)

GRANDERVENTIL

IG/AG

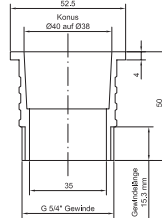
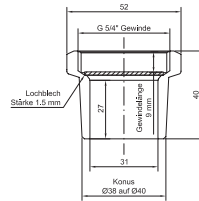


Bild: © St. Leonhards-Vertriebs GmbH & Co. KG

Abm.

Art.Nr.

3/4"

GRAVE-AG-032-5/4

Material: V2A, Unterteil mit Schmutzsieb ø8 mm
Andere Dimensionen auf Anfrage

DRUCKMINDERER

Federbelastete Druckreduzierventile geeignet für: Dampf, Gase und Flüssigkeiten

- › Material: V4A; Feder: V2A, austauschbare Membrane aus Bronium-Butyl, 1" AG
- › Anschlüsse: Gewinde: 1/4" – 1 1/2"
- › Schweißende: DN15 – 40
- › Dichtungen: NBR, EPDM, FKM oder FKM/EPDM mit PTFE Beschichtung
- › Durchflussmengen: Kv 1000 l/h, Kv 4000 l/h, Kv 7500 l/h
- › Eingangsdruck: bis 25 bar, Ausgangsdruck: 0,2 – 16 bar
- › Temp. bis +150°C

BESTELLANGABEN:

Medium, Anschlussgröße / -art, Durchflussmenge, Dichtungsmaterial, Eingangs- und Ausgangsdruck

ZUSÄTZLICHE AUSSTATTUNGSMÖGLICHKEITEN:

Flansche, Clamp- und Milchröhranschluss, Manometer, andere Sonderausstattungen auf Anfrage

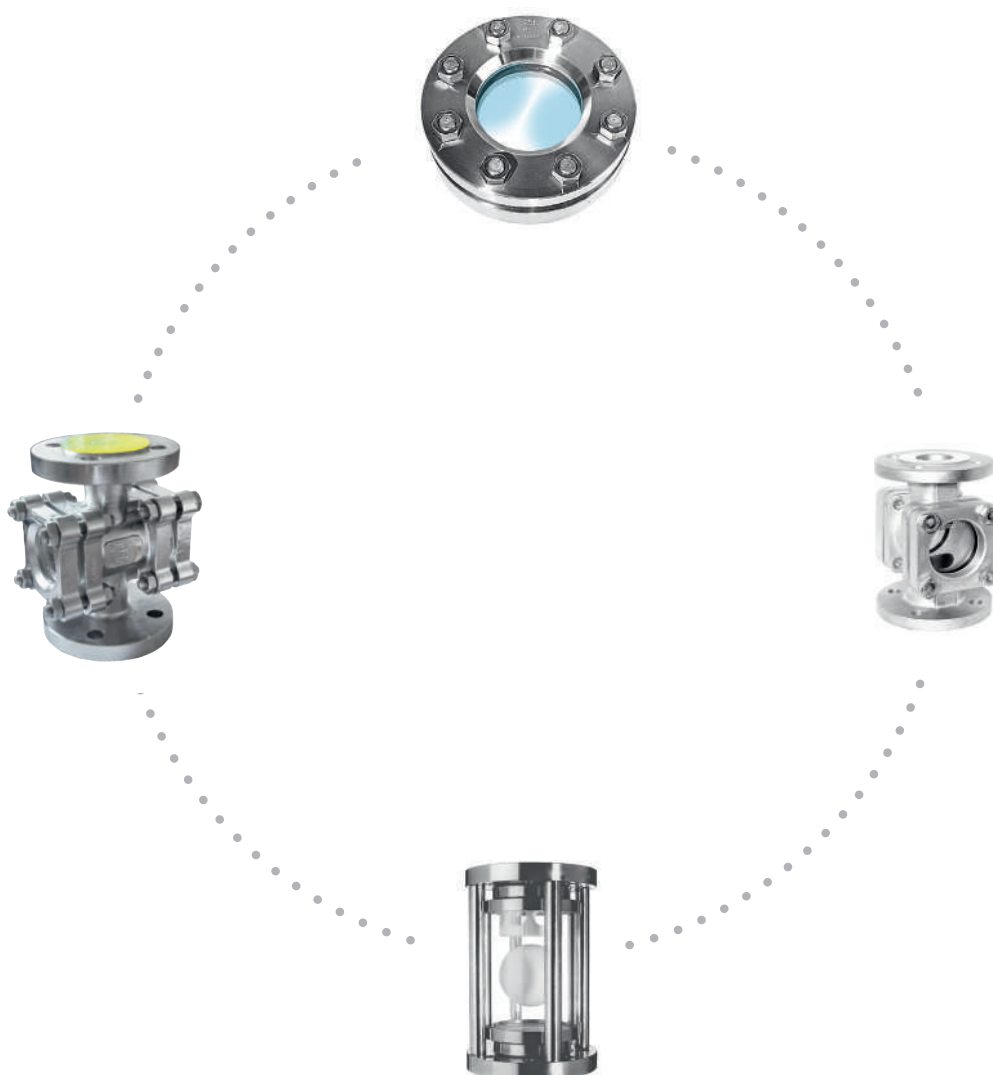
SONDERWÜNSCHE:

Gehäuse elektropoliert, öl- und fettfreie Ausführung, PTFE Dichtung möglich von 0,2 – 3 bar



SCHAUGLÄSER

- » Durchfluss-Schaugläser -> zur Sichtkontrolle/Beobachtung von Füllung und Strömung in Rohrleitungen
- » ermöglichen eine zuverlässige Überwachung der Funktion und Leistung von einzelnen Apparaten sowie von ganzen Anlagen



RUNDE SCHAUGLASARMATUR

NACH DIN28120



zum Ein- und Aufschweißen auf Behälter

BESTEHEND AUS

Grund- und Deckelflansch, Glasplatte, Dichtungen, Schrauben mit Muttern

EIGENSCHAFTEN

- › Material: V2A / V4A
- › mit Borosilikatglas (+280°C) od. Natron-Kalk-Glas (+150°C) lieferbar
- › Temp. bis +200°C
- › PN10/16

DURCHFLUSS-SCHAUGLÄSER



EIGENSCHAFTEN

- › mit Flansch- oder Gewindeanschluss
- › Material: V4A
- › mit Borosilikatglas (+280°C) oder Natron-Kalk-Glas (+150°C)
- › Temp. bis +200°C
- › DN 15 / PN 16/25 (ab DN 100 nur PN 16)
- › Gehäuse: A 351 (CF8M) entspricht 1.4408
- › Deckel: A 351 (CF8M) entspricht 1.4408
- › Glas: Borosilikatglas DIN 7080
- › Dichtung: PTFE
- › Glasbeilage: Aramid
- › Baulänge: EN 558/R1 (alt F1)

auch mit Kunststoffrotor erhältlich (Durchflussanzeiger)

ROHR-SCHAUGLÄSER



EIGENSCHAFTEN

- › mit Flanschanschluss
- › Material: V4A, Dichtung: PTFE
- › mit Borosilikatglas (+280°C)
- › Temp. bis +200°C
- › Betriebsdruck: PN10/16

Rohrschaugläser müssen so montiert werden, dass keine Rohrkräfte (Zug-, Druck- und Torsionskräfte), Vibrationen und Druckschläge auf die Armatur einwirken können

BE- & ENTLÜFTUNGSVENTILE

- » für Trink-, Roh- und Abwasser
- » DN15 - DN80
- » Druckstufen PN10-64
- » in den Materialien Kunststoff, Nylon und Edelstahl lieferbar
- » mit Flansch od. Gewindeanschluss
- » permanent entlüften und vor Vakuum schützen
- » Anfahrentlüftung
- » Gerne bieten wir Ihnen das passende Ventil für Ihren Anwendungsfall an.
- » Bei Anfragen geben Sie uns bitte folgende Daten bekannt:
- » Medium (Trink-, Roh- oder Abwasser), Betriebsdruck, max. Betriebstemperatur, gewünschte Funktion.

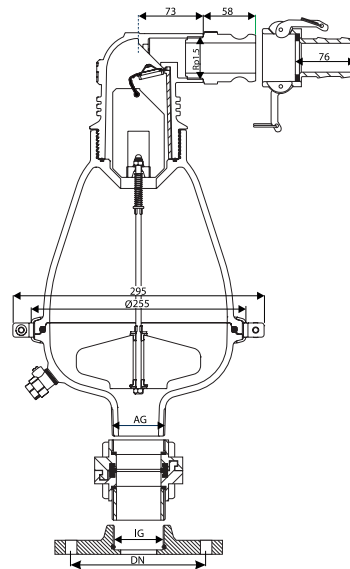




3 WEGE BE- / ENTLÜFTUNGSVENTIL

FÜR ABWASSER, AG / F

Material: PA (Nylon)

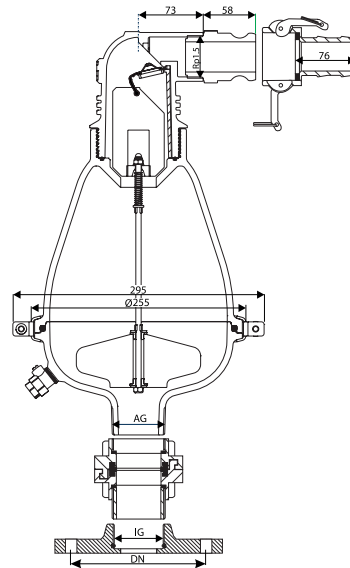


DN	Art.Nr.	PN	Anschluss	Gewicht
2"	BEV-D025-NY-AG2	10	Außengewinde	4,9 kg
3"	BEV-D025-NY-AG3	10	Außengewinde	5,5 kg
4"	BEV-D025-NY-AG4	10	Außengewinde	5,8 kg
50	BEV-D025-NY-FF050	10	Flansch	5,3 kg
80	BEV-D025-NY-FF080	10	Flansch	6,0 kg
100	BEV-D025-NY-FF100	10	Flansch	6,9 kg

3 WEGE BE- / ENTLÜFTUNGSVENTIL

FÜR ABWASSER, AG / F

Material: V4A

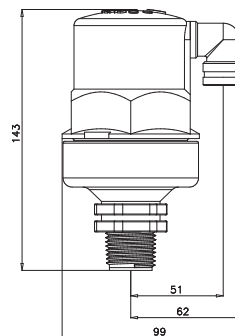


DN	Art.Nr.	PN	Anschluss	Gewicht
2"	BEV-D025-VA-AG050-2	10	Außengewinde	12 kg
50	BEV-D025-VA-FF050	10	Flansch	15 kg
80	BEV-D025-VA-FF080	10	Flansch	17 kg
100	BEV-D025-VA-FF100	10	Flansch	19 kg

DAUER- / BETRIEBSENTLÜFTER

AG, FÜR TRINKWASSER

Material: PA (Nylon)



DN	Art.Nr.	PN
15	BEV-S050-015-1/2PN10	10
	BEV-S050-015-1/2PN16	16
20	BEV-S050-020-3/4PN10	10
	BEV-S050-020-3/4PN16	16
25	BEV-S050-025-1PN10	10
	BEV-S050-025-1PN16	16

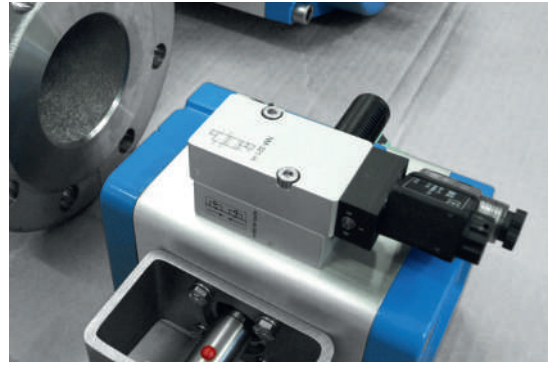
MAGNETVENTIL

zu pneum. Antrieb



	5/2 Wege Luft/Luft	3/2 Wege Luft/Feder
DN	Art.Nr.	Art.Nr.
24 V	MAGVENT5/2-024	MAGVENT3/2-024
230 V	MAGVENT5/2-230	MAGVENT3/2-230

Material: Alu eloxiert, Dichtung: NBR, Nenndruck 1,5 - 10 bar, Temp. -20 bis +70°C, Flansch nach Namur, Anschlüsse 1/4"



ENDLAGSCHALTER

mechanisch, zu pneum. Antrieb



Art.Nr.
ENDLAGSCH (rund)



STELLUNGSANZEIGE

optische



Art.Nr.
OS904002

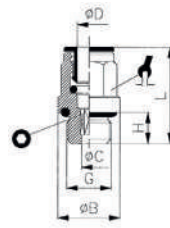
ABLUFTDROSSEL

Material: Messing vernickelt / mit Schalldämpfer



Abm.	Art.Nr.
1/4"	ALDR1/4
1/8"	ALDR1/8

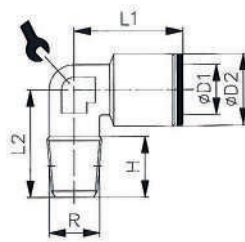
**EINSCHRAUB-
VERSCHRAUBUNG**
GERADE



G / ØD	Art.Nr.	ØC	ØB	H	L
1/4" / 4 mm	R120414-04-1/4	2,6 mm	17 mm	8 mm	21,0 mm
1/4" / 6 mm	R120614-06-1/4	5,0 mm	17 mm	8 mm	24,0 mm
1/4" / 8 mm	R120814-08-1/4	6,2 mm	17 mm	8 mm	25,0 mm
1/2" / 8 mm	R120818-08-1/8	5,0 mm	13 mm	6 mm	26,5 mm

Zyl. Messing vernickelt mit Dichtung, Schlauch Ø 4, 6, 8 mm

**EINSCHRAUB-
VERSCHRAUBUNG**
WINKEL

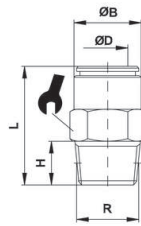


R / ØD1	Art.Nr.	ØD2	H	L1	L2
1/4" / 4 mm	R140414-04-1/4	9 mm	11 mm	17 mm	18,5 mm
1/4" / 6 mm	R140614-06-1/4	11 mm	12 mm	23 mm	22,0 mm
1/4" / 8 mm	R140814-08-1/4	13 mm	12 mm	24 mm	22,0 mm

Zyl. Messing vernickelt mit Dichtung, Schlauch Ø 4, 6, 8 mm

EINSCHRAUB- VERSCHRAUBUNG

GERADE, KONISCH

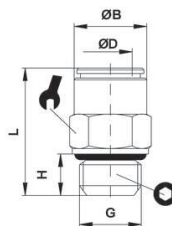


R / ØD	Art.Nr.	ØB	H	L
1/8" / 4 mm	SVSR-K-04-1/8	9 mm	6,5 mm	19,0 mm
1/4" / 4 mm	SVSR-K-04-1/4	9 mm	11,0 mm	22,5 mm
1/8" / 6 mm	SVSR-K-06-1/8	11 mm	7,5 mm	21,5 mm
1/4" / 6 mm	SVSR-K-06-1/4	11 mm	11,0 mm	21,5 mm
1/8" / 8 mm	SVSR-K-08-1/8	13 mm	7,5 mm	26,5 mm
1/4" / 8 mm	SVSR-K-08-1/4	13 mm	11,0 mm	23,5 mm
1/4" / 10 mm	SVSR-K-10-1/4	15 mm	11,0 mm	30,5 mm
3/8" / 10 mm	SVSR-K-10-3/8	15 mm	11,5 mm	26,5 mm
3/8" / 12 mm	SVSR-K-12-3/8	17 mm	11,5 mm	27,5 mm
1/2" / 12 mm	SVSR-K-12-1/2	17 mm	14,0 mm	27,5 mm

Material: Edelstahl V4A

EINSCHRAUB- VERSCHRAUBUNG

GERADE, ZYLINDRISCH



G / ØD	Art.Nr.	ØB	H	L
1/8" / 4 mm	SVSR-Z-04-1/8	9 mm	5,5 mm	19,0 mm
1/8" / 6 mm	SVSR-Z-06-1/4	11 mm	5,5 mm	23,5 mm
1/4" / 6 mm	SVSR-Z-06-1/8	11 mm	6,5 mm	20,0 mm
1/8" / 8 mm	SVSR-Z-08-1/4	13 mm	5,5 mm	26,0 mm
1/4" / 8 mm	SVSR-Z-08-1/8	13 mm	6,5 mm	23,0 mm

Material: Edelstahl V4A

EDELSTAHL-PNEUMATIKVERSCHRAUBUNGEN

Verschiedene Modelle auf Anfrage erhältlich.
z.B.: Winkeleinschraubverschraubung zylindrisch (siehe Bilder)



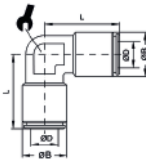
VERBINDER GERADE



ØD - ØB	Art.Nr.	L
04 - 09	GVB-04-09	32 mm
06 - 11	GVB-06-11	35 mm
08 - 13	GVB-08-13	39 mm
10 - 15	GVB-10-15	39 mm
12 - 18	GVB-12-18	41 mm

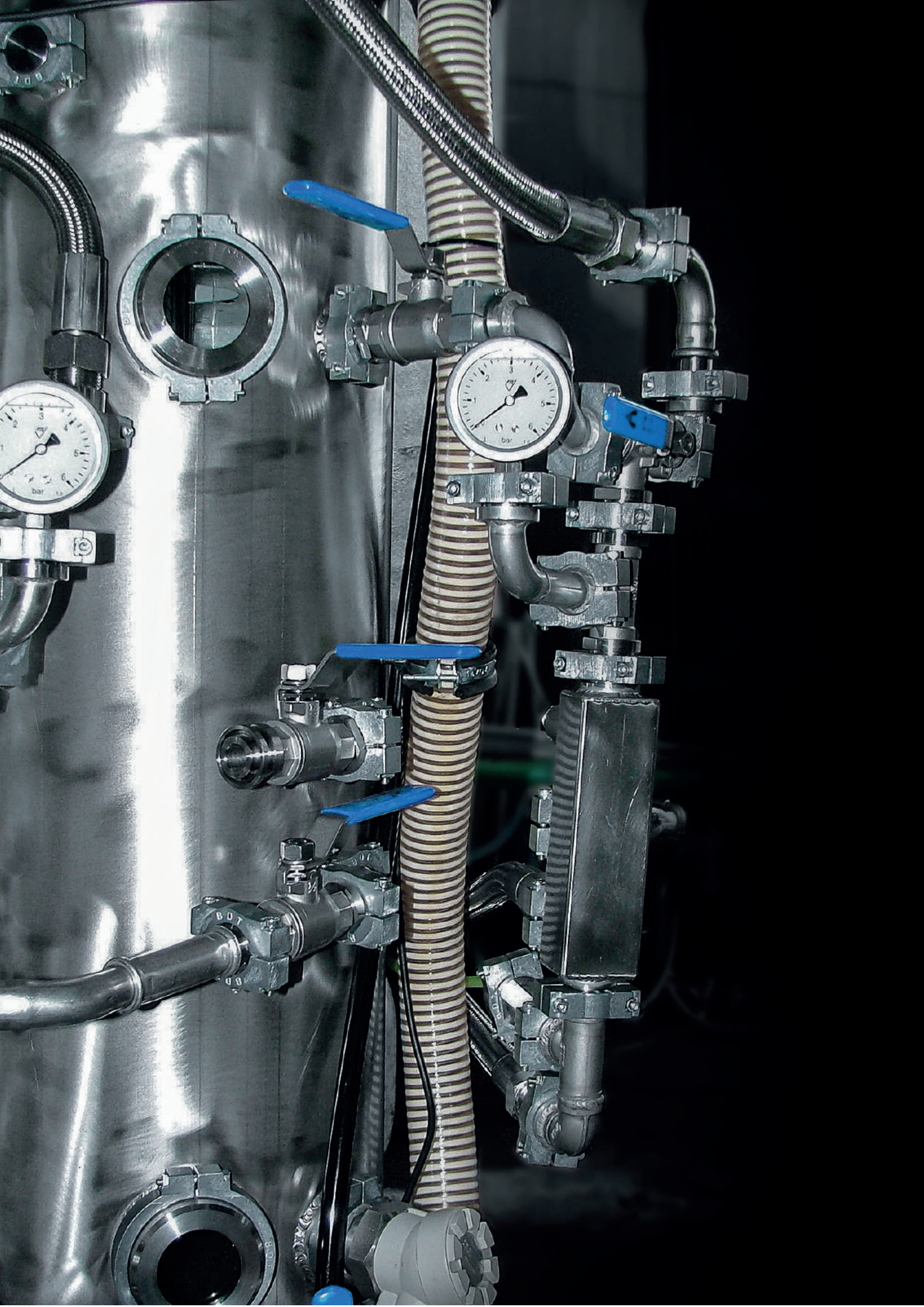
Material: Edelstahl

WINKELVERBINDER



ØD - ØB	Art.Nr.	L
04 - 09	WVB-04-09	17,5 mm
06 - 12	WVB-06-12	20,5 mm
08 - 14	WVB-08-14	22,5 mm
10 - 16	WVB-10-16	25,0 mm
12 - 19	WVB-12-19	27,0 mm

Material: Edelstahl



KOMPENSATOREN

BESTELLANGABEN:

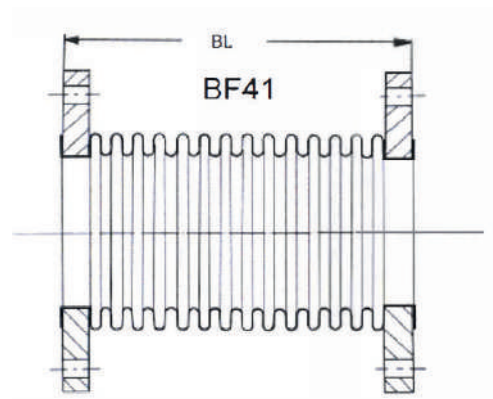
Medium, Druck, Temperatur, Dimension, Werkstoff, Bewegungsrichtung (axial, lateral, angular), gewünschte Ausdehnung +/-, Baulänge, Anschlussarten.



KOMPENSATOR
METALL, F/F



DN	Art.Nr.	Baulänge (BL)	+/- axial	angular	+/- lateral
25	EKO-BFST-DN025	105 mm	12,5 mm	30°	6,5 mm
32	EKO-BFST-DN032	120 mm	12,5 mm	28°	6,5 mm
40	EKO-BFST-DN040	125 mm	12,5 mm	23°	6 mm
50	EKO-BFST-DN050	150 mm	15 mm	22°	7 mm
65	EKO-BFST-DN065	155 mm	20 mm	25°	8,5 mm
80	EKO-BFST-DN080	165 mm	22,5 mm	23°	8,5 mm
100	EKO-BFST-DN100	170 mm	22,5 mm	19°	7 mm
125	EKO-BFST-DN125	185 mm	22,5 mm	16°	6,5 mm
150	EKO-BFST-DN150	205 mm	32,5 mm	19°	9 mm
200	EKO-BFST-DN200	235 mm	32,5 mm	14°	8 mm
250	EKO-BFST-DN250	240 mm	32,5 mm	12°	6,5 mm

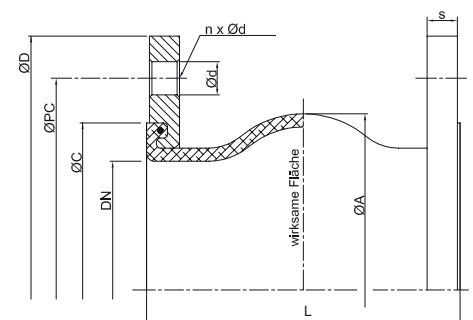


Material: Balg und V-Bördel: V2A, Flansche: St. 37-2 lackiert, PN16
ACHTUNG: Kräfte dürfen nur EINZELN und nicht GEMEINSAM auftreten!

KOMPENSATOR
GUMMI, F/F



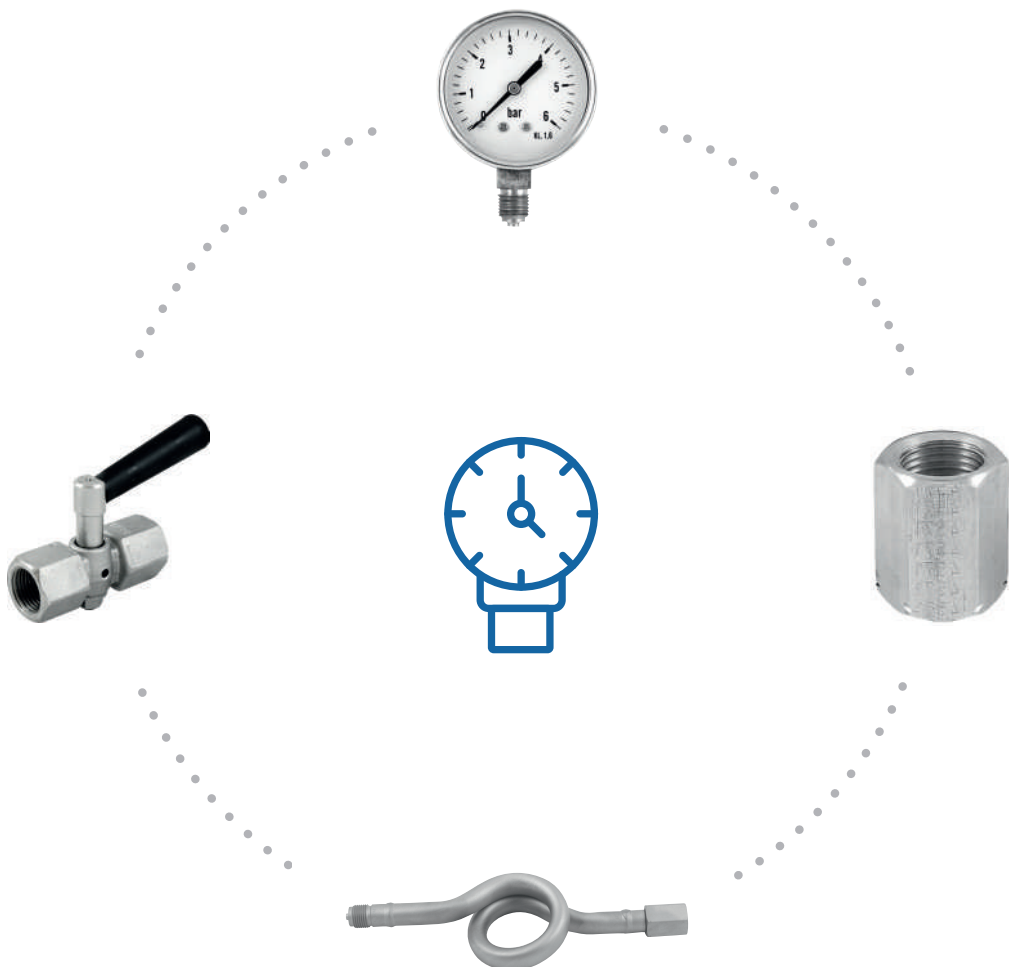
DN	Art.Nr.	ØC	ØD	ØPC	Ød	n	s
40	GKO-DN040-PN10	75 mm	150 mm	110 mm	18 mm	4 mm	15 mm
50	GKO-DN050-PN10	85 mm	165 mm	125 mm	18 mm	4 mm	16 mm
65	GKO-DN065-PN10	105 mm	185 mm	145 mm	18 mm	4 mm	16 mm
80	GKO-DN080-PN10	118 mm	200 mm	160 mm	18 mm	8 mm	18 mm
100	GKO-DN100-PN10	148 mm	220 mm	180 mm	18 mm	8 mm	18 mm
125	GKO-DN125-PN10	178 mm	250 mm	210 mm	18 mm	8 mm	20 mm
150	GKO-DN150-PN10	210 mm	285 mm	240 mm	22 mm	8 mm	22 mm
200	GKO-DN200-PN10	260 mm	340 mm	295 mm	22 mm	8 mm	22 mm
250	GKO-DN250-PN10	322 mm	395 mm	350 mm	22 mm	12 mm	24 mm
300	GKO-DN300-PN10	370 mm	445 mm	400 mm	22 mm	12 mm	26 mm



Material: Gummi: EPDM, Flansche: V2A, PN10, Temp. bis +100°C, PN10, Dehnung: +/- 15 mm, L = 130 mm

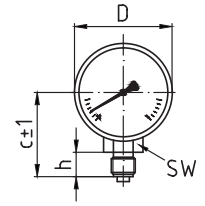
MESSGERÄTE- UND ZUBEHÖR

- » rostfrei
- » präzise und langlebig
- » für Bereiche mit hohen Hygieneanforderungen (Lebensmittel, Trinkwasser, Industrie)
- » überlastsicher und reaktionsschnell
- » robust und wetterfest

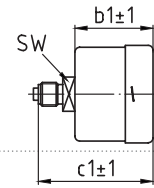
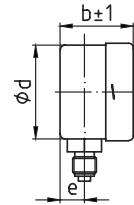


MANOMETER

Material: V4A Chemieausführung
Auf Anfrage mit LED erhältlich.



Gehäuse	Anschluss	D	d	b	b1	c	c1	e	e1	h	SW
<i>Art.Nr.: 18/H</i>											
Ø 63 mm	¼" hinten	64 mm	62 mm	33 mm	37 mm	54 mm	59 mm	10 mm	-	13 mm	14 mm
Ø 100 mm	½" hinten	101 mm	99 mm	50 mm	-	82,5 mm	82 mm	15 mm	28 mm	20 mm	22 mm
<i>Art.Nr.: 18/U</i>											
Ø 63 mm	¼" unten	64 mm	62 mm	33 mm	37 mm	54 mm	59 mm	10 mm	-	13 mm	14 mm
Ø 100 mm	½" unten	101 mm	99 mm	50 mm	-	82,5 mm	82 mm	15 mm	28 mm	20 mm	22 mm



MANOMETER

MIT GLYZERINFÜLLUNG

Material: V4A Chemieausführung
Auf Anfrage mit LED erhältlich.



Gehäuse Anschluss

Art.Nr.: 18/H/GLY

Ø 63 mm	¼" hinten
Ø 100 mm	½" hinten

Art.Nr.: 18/U/GLY

Ø 63 mm	¼" unten
Ø 100 mm	½" unten



VAKUUMMETER

Art.Nr.: 18/UVU

Material: V4A Chemieausführung
Genauigkeitsklasse: 1



Gehäuse	Anschluss	Art.Nr.
Ø 63 mm	¼" unten	18/UVU63
Ø 100 mm	½" unten	18/UVU100

MANOMETER

DOPPELANZEIGE

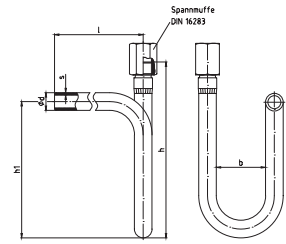
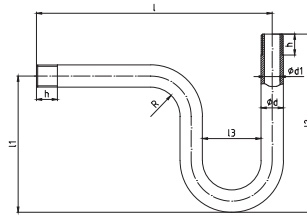
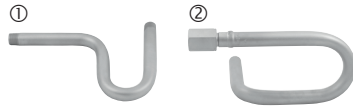
Auf Anfrage erhältlich.

Gehäuse: Edelstahl, Anschluss: ½" unten aus Messing, 2-fach-Anzeige (analog und digital), batteriebetrieben, 4-stellige Alphanumerische Anzeige, mit min/max Messwertspeicher, Nullpunkt-Kalibrierung (Zero Funktion), Umstellmöglichkeit von bar / psi



WASSERSACKROHR U-FORM

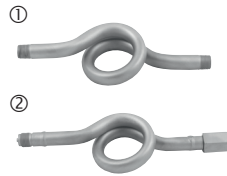
Material: V4A



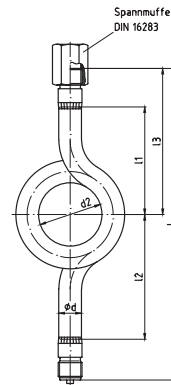
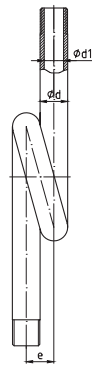
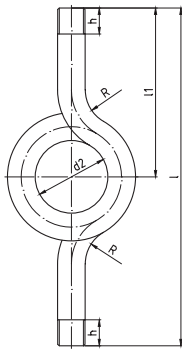
Form	Anschluss	Art.Nr.	l	l1	l2	l3	d	d1	R	h	h1	b	s
① U - Form	½" AG / AG	WSR-50-U	225 mm	130 mm	170 mm	56 mm	21,3 mm	14,9 mm	28 mm	20 mm	-	-	-
② U - Form	Schweiß / Muffe	WSR-B-U	145 mm	-	-	-	20 mm	-	-	200 mm	155 mm	56 mm	26 mm

WASSERSACKROHR T-FORM

Material: V4A



Form	Anschluss	Art.Nr.	l	l1	l2	l3	e	d	d1	d2	R	h
① T - Form	½" AG / AG	WSR-51-T	260 mm	130 mm	-	-	22+1 mm	21,3 mm	14,9 mm	56 mm	28 mm	20 mm
② T - Form	Zapfen / Muffe	WSR-DIN-T	275 mm	95 mm	110 mm	130 mm	-	20 mm	-	56 mm	-	-





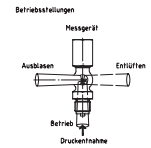
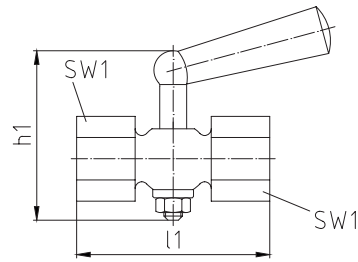
MANOMETERHAHN

MUFFE/MUFFE

Material: V4A, PN16



Abm.	Art.Nr.	h1	l1	SW1
1/4"	MH450-1/4	60 mm	50 mm	20 mm
1/2"	MH450-1/2	67 mm	70 mm	27 mm



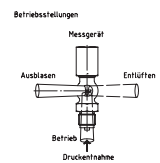
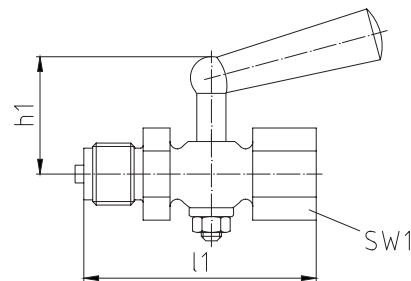
MANOMETERHAHN

ZAPFEN/MUFFE

Material: V4A, PN16



Abm.	Art.Nr.	h1	l1	SW1
1/4"	MH460-1/4	54 mm	61 mm	22 mm
1/2"	MH460-1/2	67 mm	80 mm	27 mm



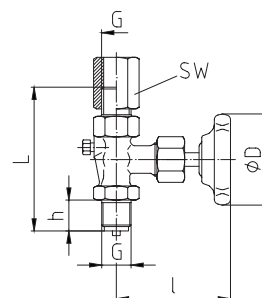
MANOMETERVENTIL

ZAPFEN/MUFFE

Material: V4A, PN400, DIN 16270, Form A, G
1/2" Zapfen/Spannmuffe, ohne Prüfanschluss



Abm.	Art.Nr.	L	l	h	D	SW
1/2" Standard	MV52-1/2	100 mm	79 mm	20 mm	63 mm	27 mm



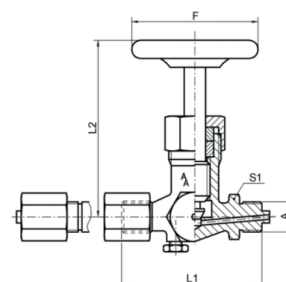
MANOMETERVENTIL

ZAPFEN/MUFFE

Material: V4A, PN400, DIN 16271, G 1/2"
Zapfen/Spannmuffe, mit Prüfanschluss



Abm.	Art.Nr.	L1	L2	F	S1
1/2" mit Prüfanschluss	MV53-1/2	100 mm	94 mm	63 mm	27



THERMOMETER

Art.Nr.: ET200

Material: V4A, inkl. Schutzrohr



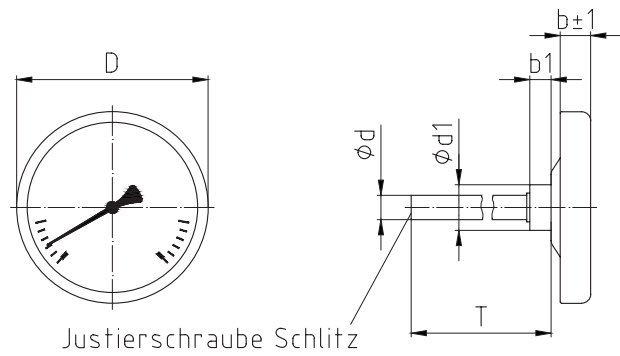
Messbereich Anschluss

Tauchschaftlänge

-20°C bis +60°C 1/2" hinten

0° bis +60°C 1/2" hinten

0° bis +120°C 1/2" hinten



THERMOMETER SCHUTZROHR

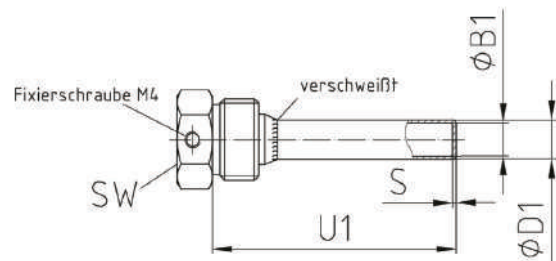
ERSATZTEIL

Material: V4A



Abm. Art.Nr.

1/2" x 45	TSR045
1/2" x 100	TSR100
1/2" x 150	TSR150
1/2" x 200	TSR200
1/2" x 300	TSR300



SPANNMUFFE

Material: V4A

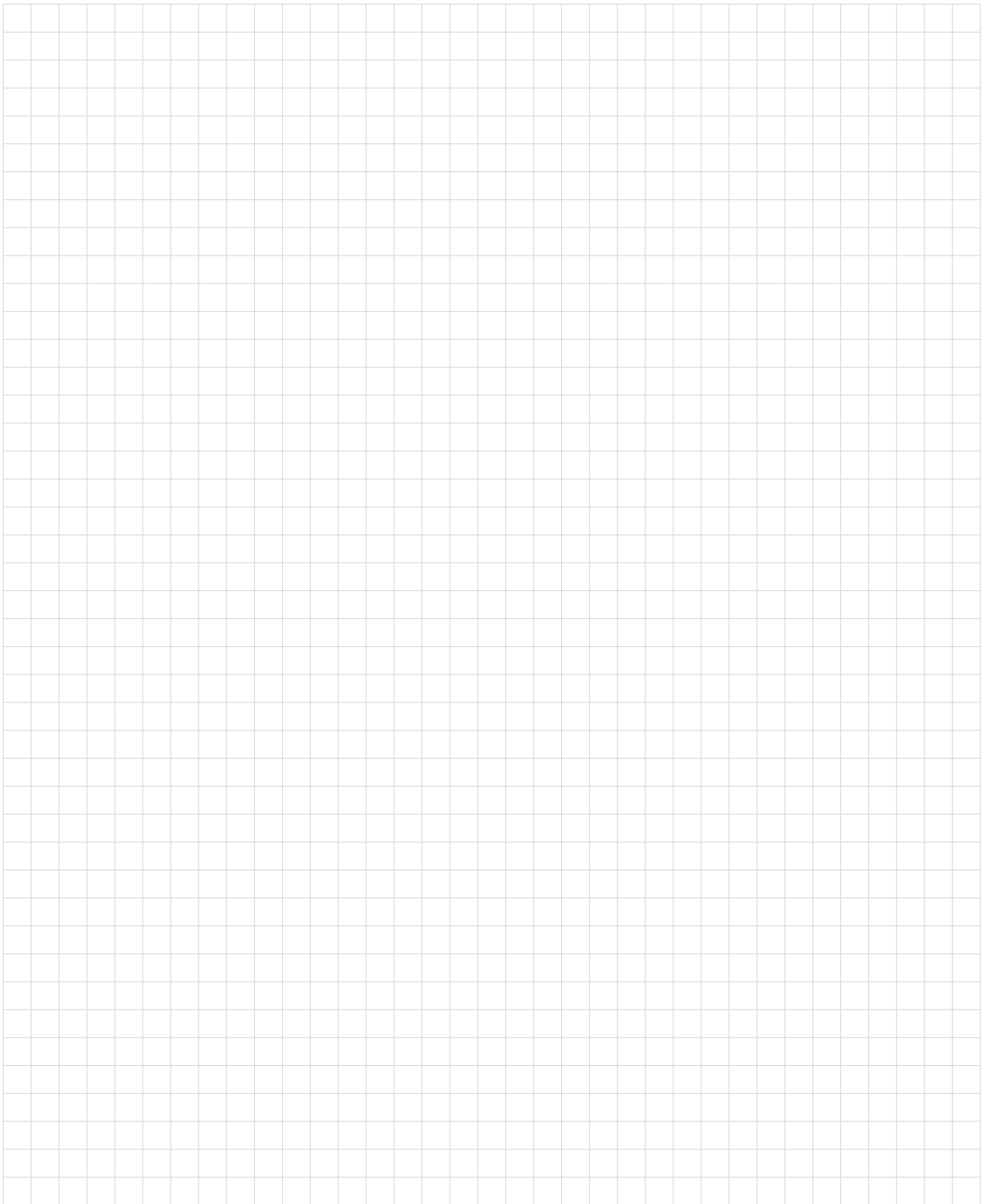


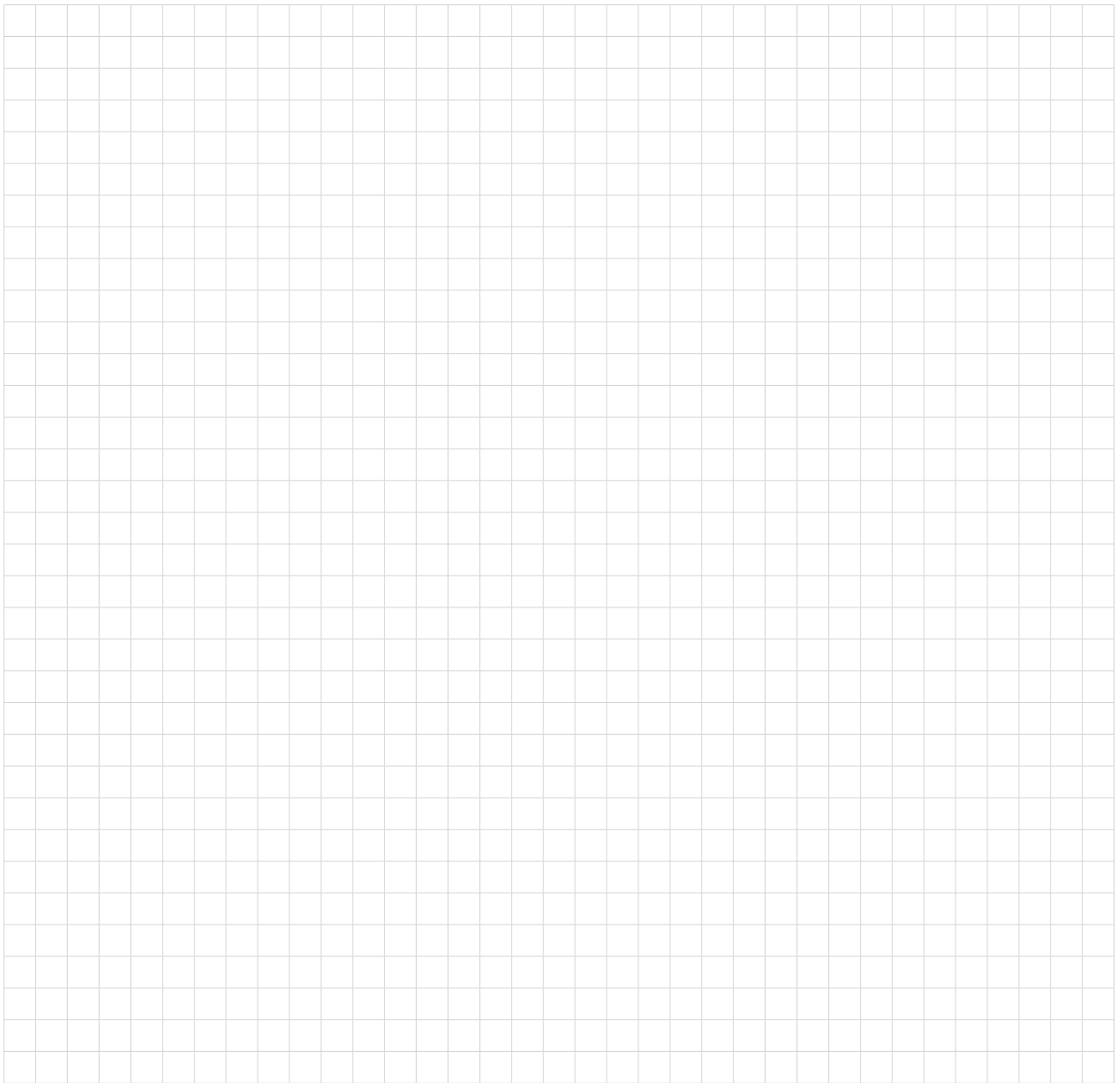
Abm. Art.Nr.

1/2"	SPMU-1/2-36MM
1/4"	SPMU-1/4-23MM
1/2" - 1/4"	SPMU-1/2-1/4-32MM

Werkstoff Nr. nach DIN 17007	Kurznamen nach DIN 17006	C ≤	SI ≤	Mn ≤	Cr	Mo	Ni	sonstige Elemente	Eigenschaften und Anwendungsbereiche (nur richtungsweisend)	geschützte Bezeichnung	AISI
1.4301	X 5 CrNi 18 10	0,07	1,0	2,0	17,0 20,0	-	8,5 10,0			V2A	304
1.4306	X 2 CrNi 19 11	0,03	1,0	2,0	17,0 20,0	-	10,0 12,5		Wasser und leicht verunreinigte Abwässer, Nahrungsmittel und organische Säuren, allgemein bis etwa pH-Wert 4,5		304L
1.4541	X 6 CrNiTi 18 10	0,10	1,0	2,0	17,0 19,0	-	9,0 11,5	Ti ³ 5 x % C	beständig in chloridarmen Angriffsmitteln		321
1.4550	X 6 CrNiNb 18 10	0,10	1,0	2,0	17,0 19,0	-	9,0 11,5	Nb ³ 10 x % C			347
1.4401	X 5 CrNiNb 17 12 2	0,07	1,0	2,0	16,5 18,5	2,0 2,5	10,5 13,5			V4A	316
1.4404	X 2 CrNiMo 17 13 2	0,03	1,0	2,0	16,5 18,5	2,0 2,5	11,0 14,0		Höhere allgemeine Beständigkeit als o.g. Gruppe. Bevorzugt im chemischen Apparatebau, Kläranlagen, Papierindustrie		316L
1.4571	X 6 CrNiMoTi 17 12 2	0,08	1,0	2,0	16,5 18,5	2,0 2,5	10,5 13,5	Ti ³ 5 x % C			316Ti
1.4436	X 5 CrNiMo 18 14 3	0,07	1,0	2,0	16,5 18,5	2,5 3,0	12,5 15,0		Höhere allgemeine Beständigkeit als o.g. Gruppe gegenüber		316
1.4435	X 2 CrNiMo 18 14 3	0,03	1,0	2,0	17,0 18,5	2,5 3,0	12,5 15,0				316L
1.4529	X 1 NiCrMoCuN 25206	0,02	1,0	2,0	19,0 21,0	6,0 7,0	24,0 26,0	Cu = 1,0 N = 0,10 2,0 0,25	Höchste Beständigkeit, in sauren, chloridhaltigen Medien, hohe Schwefelsäurebeständigkeit	Avesta 254 SMO	-
1.4539	X 1 NiCrMoCu 25 20	0,02	1,0	2,0	19,0 21,0	4,0 5,0	24,0 26,0	Cu = 1,5 2,0	Höchste Beständigkeit gegen phosphor- u. schwefelsaure Medien bei gleichzeitiger Chloridverunreinigung	Uranus B6 Uddeholm 904L	-
1.4462	X 2 CrNiMoN 2253	0,03	1,0	2,0	21,0 23,0	2,5 3,5	4,5 6,5	N = 0,08 0,20	Hohe Loch- u. Spannungsrisskorrosionsbeständigkeit in neutr., chloridh. Medien; Beständigkeit unter Sauer gasbedingungen	Fal C 223 AF22	UNS S 31808

NOTIZEN:





1A Edelstahl GmbH

Geisensheim 6
A- 4632 Pichl bei Wels

Tel.: +43 (0) 7247 / 8778-0
Fax.: +43 (0) 7247 / 8778-40

E-Mail: office@aschl-edelstahl.com
Web: www.aschl-edelstahl.com

*Alle Angaben in diesem Katalog sind ohne Gewähr.
Satz-, Druckfehler sowie Irrtümer vorbehalten.*



ASCHL[®]
EDELSTAHL IN BESTFORM

www.aschl-edelstahl.com